

ООО «А + А»

300026, Россия
г. Тула, пр. Ленина, д.102
тел.: (4872) 331 – 131; 333 – 125

факс: (4872) 331 – 131
www.tulataman.ru
plast@tula.net, plastgun@gmail.com



ПИСТОЛЕТ
ПНЕВМАТИЧЕСКИЙ МОДЕЛИ
«АТАМАН – М2»
КАЛИБРА 4,5 мм, (.177)
ТУ 7184-026-52524051-2017
Паспорт
ПП – 4.00.000 ПС

СОДЕРЖАНИЕ

	Стр.
1 Введение	3
2 Назначение	3
3 Основные параметры и характеристики	4
4 Комплектность	5
5 Устройство и принцип работы	
5.1 Общий вид	6
5.2 Устройство пистолета	7
5.3 Заправка пистолета от баллончиков CO ₂	9
5.4 Заправка пистолета от углекислотного огнетушителя и от источников сжатого воздуха высокого давления	10
5.5 Стравливание газа	11
5.6 Устройство магазина, снаряжение и установка его в пистолет	12
5.7 Регулировка прицела, прицеливание и стрельба	14
5.8 Дополнительные устройства	15
6 Указание мер безопасности	16
7 Транспортировка и хранение	17
8 Гарантийные обязательства	17
9 Дата выпуска и продажи	19

9 ДАТА ВЫПУСКА И ПРОДАЖИ

<u>Заполняет предприятие-изготовитель</u>	<u>Заполняет торговое предприятие</u>
<p>Пистолет «АТАМАН-М2»</p> <p>Дата выпуска « ____ » _____ 20 ____ г.</p> <p>Представитель ОТК предприятия (штамп ОТК)</p> <p>Название и адрес предприятия-изготовителя: ООО «А+А», 300026, г. Тула, пр-т Ленина, д.102.</p>	<p>Дата продажи « ____ » _____ 20 ____ г.</p> <p>ФИО продавца _____</p> <p>Подпись _____</p> <p style="text-align: right;">М.П.</p>

- Замена пистолета через торговую сеть осуществляется в соответствии с действующими правилами обмена.
- Гарантийные обязательства на пистолет не распространяются на баллончики CO₂.
- Изготовитель оставляет за собой право на изменение конструкции и комплектности поставки пистолета без уведомления потребителя.
- Адрес для ремонта: г. Тула, пр-т. Ленина д. 102, ООО «А+А», e-mail: plast@tula.net .

ВНИМАНИЕ!

Любое изменение конструкции пистолета недопустимо, т.к. может привести к изменению категории оружия. В этом случае гарантийные обязательства изготовителя автоматически теряют свою силу.

При наличии следов от инструмента гарантийный ремонт **НЕ ПРОИЗВОДИТСЯ!**

1 ВВЕДЕНИЕ

1.1 Приступая к эксплуатации пистолета, внимательно изучите паспорт. Настоящий паспорт кратко знакомит с основными техническими характеристиками, устройством и правилами эксплуатации пистолета.

1.2 В конструкцию пистолета могут быть внесены изменения, не отраженные в данном издании паспорта.

1.3 Замечания по качеству пистолета и свои пожелания отправляйте по e-mail: plast@tula.net, plastgun@gmail.com.

2 НАЗНАЧЕНИЕ

Пистолет пневматический модели «АТАМАН – М2» калибра 4,5 мм (.177) (далее по тексту – «пистолет») предназначен для учебно-тренировочной и развлекательной стрельбы свинцовыми пулями для пневматического оружия.

В качестве источника энергии в пистолете используются 12-ти граммовые баллончики CO₂. Пистолет может также заправляться от других источников энергии: углекислотного огнетушителя, компрессора или ручного насоса высокого давления.

3 ОСНОВНЫЕ ПАРАМЕТРЫ И ХАРАКТЕРИСТИКИ

№ п/п	Параметр	Величина
1	Калибр, мм	4,5
2	Усилие нажатия на спусковой крючок, Н (кг)	8 (0,8)
3	Емкость магазина, шт. пуль	10
4	Дульная энергия, Дж, не более	3
5	Максимальное рабочее давление газа в резервуаре, МПа, не более	21
7	Габаритные размеры (длина/ширина/высота), мм	250/32/155
8	Длина ствола, мм	197
9	Масса, кг (базовая комплектация)	0,75
10	Температурный диапазон эксплуатации пистолета, °С	от +30 до -5

7 ТРАНСПОРТИРОВКА И ХРАНЕНИЕ

- ✓ при транспортировке пистолет должен быть предохранен от климатических воздействий и механических повреждений;
- ✓ пистолет необходимо хранить в сухом отапливаемом помещении при отсутствии в воздухе кислотных, щелочных и других агрессивных примесей при температуре от $+5^{\circ}\text{C}$ до $+25^{\circ}\text{C}$ и при относительной влажности не более 80%.

8 ГАРАНТИЙНЫЕ ОБЯЗАТЕЛЬСТВА

- Гарантийный срок эксплуатации пистолета составляет 1 год со дня продажи при наработке не более 3000 выстрелов, а также при соблюдении потребителем условий эксплуатации, транспортирования и хранения. При отсутствии в паспорте отметки о дате продажи пистолета, гарантийный срок исчисляется с даты изготовления.
- Гарантийный срок хранения пистолета в упаковке предприятия-изготовителя – 1 год со дня изготовления.

6 УКАЗАНИЕ МЕР БЕЗОПАСНОСТИ

- всегда обращайтесь с пистолетом так, как если бы он был заряжен;
- при обращении с пистолетом его всегда необходимо ставить на предохранитель, чтобы не произошло нежелательного выстрела;
- **нельзя направлять пистолет в сторону людей, животных!**
- при выборе направления стрельбы необходимо учитывать, что выстрел опасен на расстоянии до 100 м;
- не допускается стрельба в гладкие, твердые поверхности во избежание рикошета;
- запрещается какая-либо доработка пистолета, приводящая к изменениям его конструкции;
- пистолет следует хранить в разряженном виде в месте, исключая доступ к нему детей;
- соблюдайте указанные производителем баллончиков указания мер безопасности в отношении обращения и хранения баллончиков CO₂.

4 КОМПЛЕКТНОСТЬ

№ п/п	Наименование	Количество
1	Пистолет	1
2	Игла в сборе	1
3	Магазин в сборе	2
4	Контейнеры	20
5	Кольцо уплотнительное КУ 016-019-19	1
6	Кольцо уплотнительное КУ 003-005-14	2
7	Штуцер в сборе	1
8	Коробка потребительская	1
9	Паспорт	1

5 УСТРОЙСТВО И ПРИНЦИП РАБОТЫ

5.1 ОБЩИЙ ВИД



5.8 ДОПОЛНИТЕЛЬНЫЕ УСТРОЙСТВА

Наличие в верхней части корпуса пневмоблока планки Вивера позволяет устанавливать дополнительные устройства (коллиматорный прицел, тактический фонарь, дальномер и др.)



5.7 РЕГУЛИРОВКА ПРИЦЕЛА, ПРИЦЕЛИВАНИЕ И СТРЕЛЬБА

Для производства стрельбы необходимо:

1. Снять пистолет с предохранителя и отвести рукоятку взвода назад (на себя).
2. Прицеливаться (см. рис. 1).
3. Нажать на спусковой крючок.

Конструкция целика позволяет вести корректировку стрельбы как по вертикали, так и по горизонтали.



Рис. 1

Регулировка направления стрельбы по горизонтали:

- если Ваш пистолет стреляет ВЛЕВО от точки прицеливания, то необходимо ослабить правый горизонтальный винт А (рис. 2), а левым винтом Б внести необходимую поправку, после чего затянуть правый винт;
- если Ваш пистолет стреляет ВПРАВО от точки прицеливания, то выполните обратные действия.

Регулировка направления стрельбы по вертикали:

- если Ваш пистолет стреляет НИЖЕ точки прицеливания, то следует ослабить один из горизонтальных винтов и выкрутить винт целика (поз. 2.22 п. 5.2) на необходимую величину, после чего затянуть ослабленный винт;
- если Ваш пистолет стреляет ВЫШЕ от точки прицеливания, следует ослабить один из горизонтальных винтов и закрутить винт целика на необходимую величину, после чего затянуть ослабленный винт.

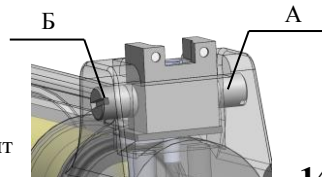
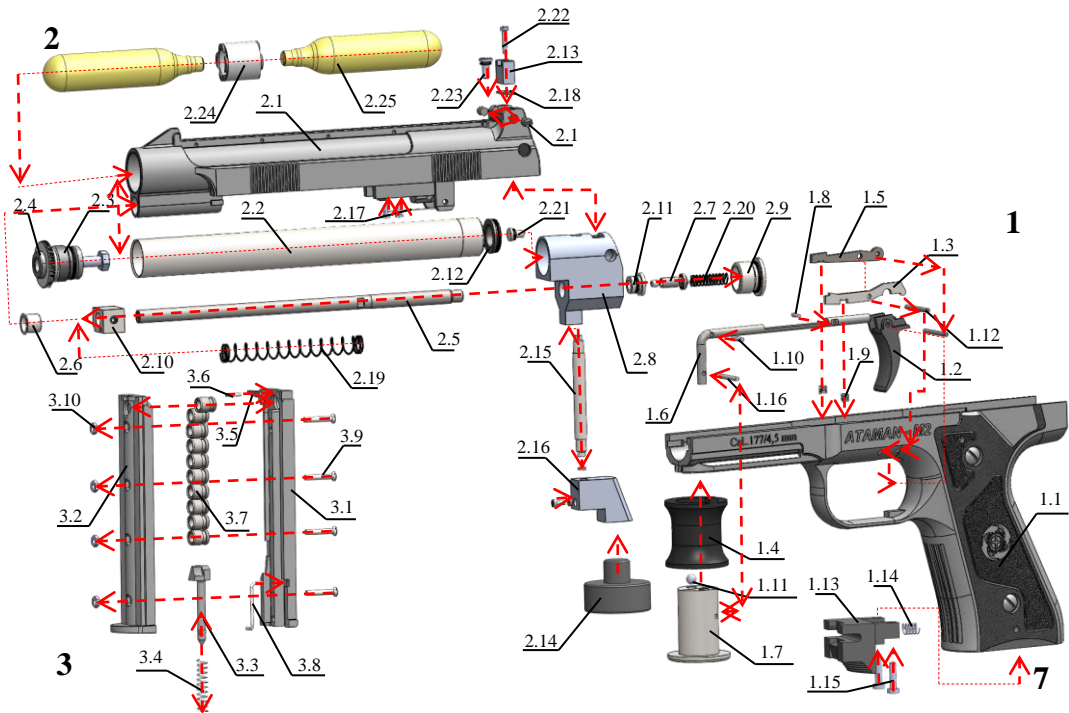


Рис. 2

5.2 УСТРОЙСТВО ПИСТОЛЕТА



1. Рукоятка в сборе

- 1.1 Рукоятка
- 1.2 Крючок спусковой
- 1.3 Шептало
- 1.4 Предохранитель
- 1.5 Противоотскок
- 1.6 Взводитель
- 1.7 Рукоятка предохранителя
- 1.8 Поводок
- 1.9 Пружины
- 1.10 Штифт взводителя
- 1.11 Шарик
- 1.12 Штифты рукоятки
- 1.13 Защелка
- 1.14 Пружина защелки
- 1.15 Винты защелки
- 1.16 Штифт

2 Пневмоблок в сборе

- 2.1 Корпус пневмоблока – отливка
- 2.2 Цилиндр
- 2.3 Гайка торцевая
- 2.4 Вкладыш гайки
- 2.5 Ствол
- 2.6 Втулка ствола
- 2.7 Клапан боевой
- 2.8 Корпус пневмоблока
- 2.9 Винт-заглушка
- 2.10 Упор ствола
- 2.11 Втулка клапана
- 2.12 Кольцо
- 2.13 Целик
- 2.14 Манометр
- 2.15 Трубка
- 2.16 Корпус
- 2.17 Фиксатор
- 2.18 Прокладка целика
- 2.19 Пружина боевая
- 2.20 Пружина клапана боевого

2.21 Клапан

- 2.22 Винт целика
- 2.23 Винт М4
- 2.24 Игла в сборе
- 2.25 Баллончики

3 Магазин в сборе

- 3.1 Полукорпус правый
- 3.2 Полукорпус левый
- 3.3 Подаватель
- 3.4 Пружина подавателя
- 3.5 Фиксатор контейнеров
- 3.6 Ось фиксатора
- 3.7 Контейнер
- 3.8 Ограничитель
- 3.9 Винт магазина
- 3.10 Гайка магазина

ВНИМАНИЕ! Для получения наилучшего результата в стрельбе используйте пули одинакового типа. Используйте для стрельбы пули калибра 4,5 мм (.177) длиной, не превышающей длины контейнера (8 мм).

Перед установкой снаряженного магазина в рукоятку необходимо отвести рукоятку взвода-предохранителя в переднее положение и повернуть ее до попадания выступа предохранителя в ответный паз рукоятки (рис. 5).

Установить магазин в рукоятку, двигая его вверх до упора. При этом верхний контейнер займет положение на линии стрельбы, а подпружиненная защелка упадет за ответный зуб магазина и зафиксирует его (рис. 6).

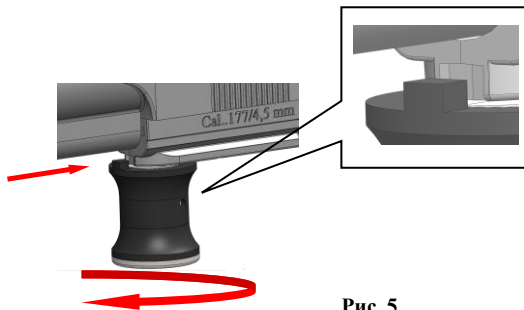


Рис. 5

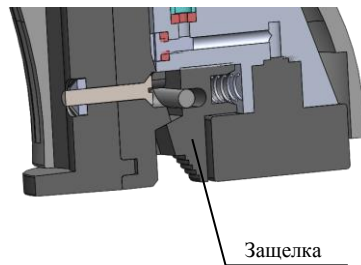


Рис. 6

5.6 УСТРОЙСТВО МАГАЗИНА, СНАРЯЖЕНИЕ И УСТАНОВКА ЕГО В ПИСТОЛЕТ

В корпусе магазина выполнены два канала: в одном размещен подпружиненный подаватель для подачи контейнеров с пулями на линию стрельбы, второй канал (накопительный) предназначен для сбора «стреляных» контейнеров.

В нижней части накопительного канала установлен поворотный ограничитель от выпадания контейнеров из магазина.

Магазин снаряжается контейнерами с пулями, которые «заряжаются» в контейнер головной частью с торца, ближнего к кольцевой проточке (рис. 2). В магазин вмещается 10 контейнеров.

Для снаряжения магазина необходимо подаватель, сжимая его пружину, опустить в нижнюю часть магазина, при этом зуб в хвостовой части подавателя войдет в зацепление с ответным зубом в корпусе магазина и зафиксирует подаватель (рис. 3).

Последовательно поместить в подающий канал через загрузочное окно контейнеры с пулями, ориентируя торцы контейнеров согласно рис. 4.

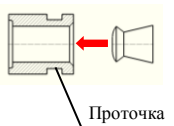


Рис. 2

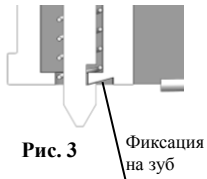


Рис. 3

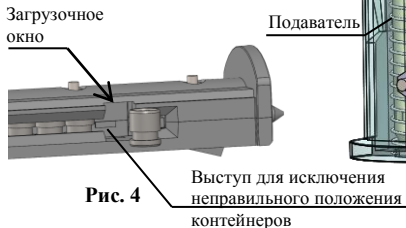


Рис. 4

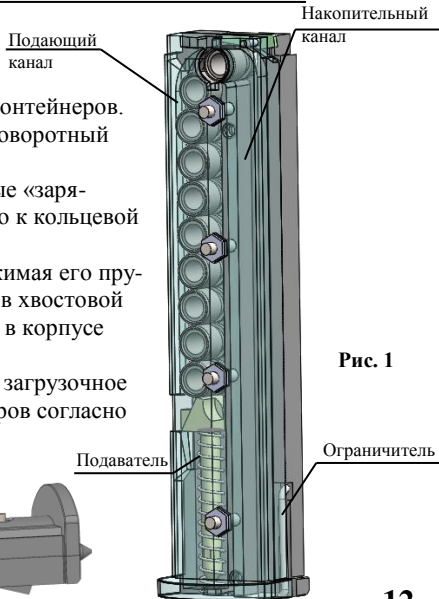
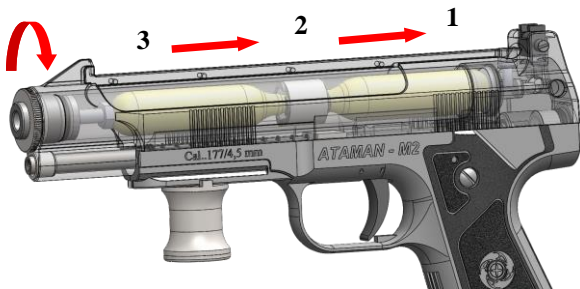


Рис. 1

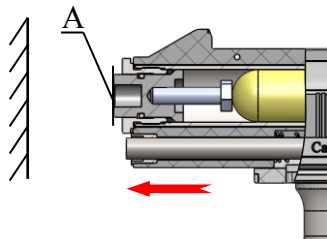
5.3 ЗАПРАВКА ПИСТОЛЕТА ОТ БАЛЛОНЧИКОВ CO₂

Пистолет может заправляться от двух или одного баллончика CO₂. При заправке от одного баллончика CO₂ в качестве второго необходимо использовать отработанный (пустой) баллончик.

1. Выкрутить против часовой стрелки из пневмоблока гайку в сборе.
2. Поместить в резервуар два баллончика(1,3) и иглу(2) в последовательности (1-2-3) и закрутить до упора гайку в сборе.

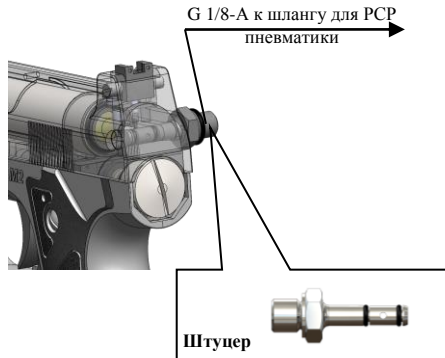
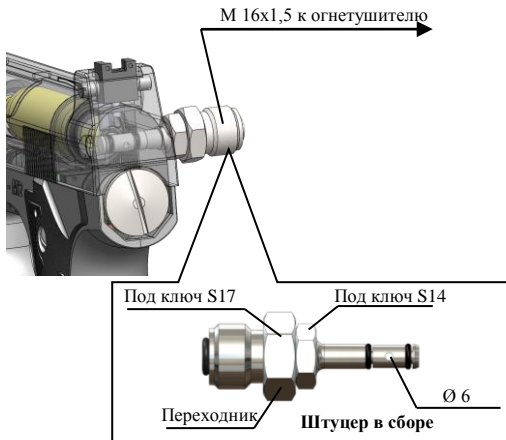


3. Проколоть баллончики путем резкого нажатия (удара) торцом А вкладыша гайки о твердую поверхность: стена, стол, пол и т.п.



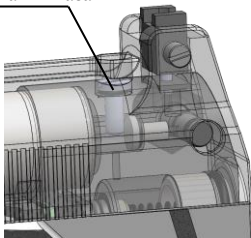
5.4 ЗАПРАВКА ПИСТОЛЕТА ОТ УГЛЕКИСЛОТНОГО ОГ- НЕТУШИТЕЛЯ и ОТ ИСТОЧНИКОВ СЖАТОГО ВОЗДУХА ВЫСОКОГО ДАВЛЕНИЯ

Заправка пистолета от углекислотного огнетушителя и от источников сжатого воздуха высокого давления производится через поперечное отверстие $\varnothing 6$ мм и штуцер.



5.5 СТРАВЛИВАНИЕ ГАЗА

Винт для
стравливания газа



Внимание! Пистолет находится под высоким давлением, поэтому для стравливания газа винт (см. рис.) необходимо выкрутить на один-два оборота.

УКАЗАНИЯ:

- Стравливание не полностью израсходованного газа производится с помощью винта, расположенного перед целиком.
- Рабочее давление в резервуаре при РСР-заправке не должно превышать 21 МПа.
- Уровень давления в резервуаре контролируется манометром.