



**Model C-TT BB Caliber (4.5 mm)  
Single Shot BB CO<sub>2</sub> Airgun  
Less than 1 Joule Energy  
OWNER'S MANUAL**

**READ ALL INSTRUCTIONS AND WARNINGS IN THIS MANUAL BEFORE USING THIS AIRGUN**

Crosman Corporation  
7629 Routes 5 & 20  
Bloomfield, NY 14469  
www.crosman.com  
1-800-7AIRGUN (724-7486)

C-TT-515

**WARNING:** Not a toy. Adult supervision required. Misuse or careless use may cause serious injury or death. May be dangerous up to 250 yards (229 meters).

**YOU AND OTHERS WITH YOU SHOULD ALWAYS WEAR SHOOTING GLASSES TO PROTECT YOUR EYES. READ ALL INSTRUCTIONS BEFORE USING.**

**BUYER AND USER HAVE THE DUTY TO OBEY ALL LAWS ABOUT THE USE AND OWNERSHIP OF THIS AIRGUN.**

**THIS AIRGUN IS INTENDED FOR USE BY THOSE 18 YEARS OF AGE OR OLDER.**

**WARNING:** Do not brandish or display this airgun in public – it may confuse people and may be a crime. Police and others may think it is a firearm. Do not change the coloration and markings to make it look more like a firearm. That is dangerous and may be a crime.

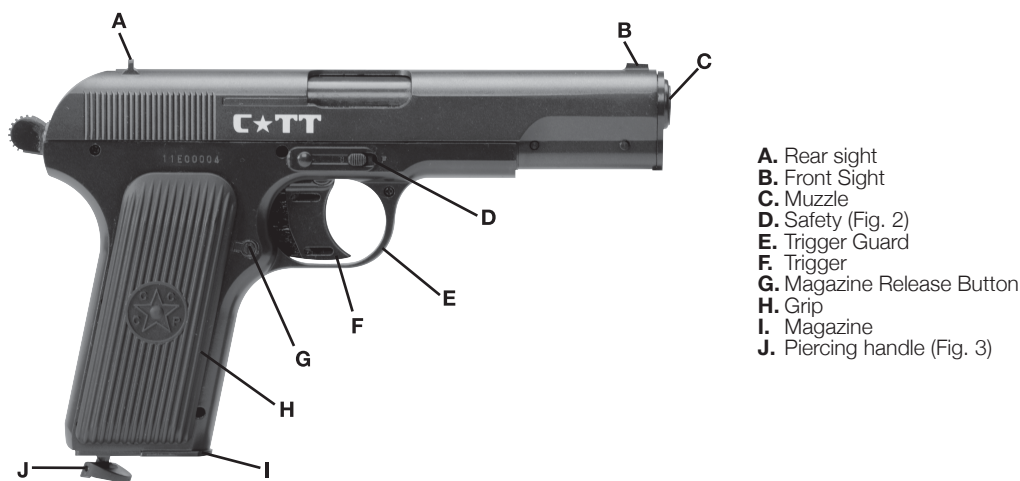
**WARNING:** This product contains lead, a chemical known to the State of California to cause cancer and birth defects (or other reproductive harm).

Read this owner's manual completely. And remember, this airgun is not a toy. Treat it with the same respect you would a firearm. Always carefully follow the safety instructions found in this owner's manual and keep this manual in a safe place for future use.

If you have any questions regarding your airgun, please contact Crosman at 1-800-724-7486, 585-657-6161 or www.crosman.com.

**1. Learning the Parts of Your New Airgun**

Learning the names of the parts of your airgun will help you understand your owner's manual.



**2. Operating the Safety**

**WARNING:** Keep the airgun in the "ON SAFE" position until you are actually ready to shoot.

**2.1 To Put the Airgun "ON SAFE":**

The letters "S" (for SAFE) and "F" (for FIRE) are on the right side of the gun above the trigger guard. The "S" and "F" indicate the safety condition when pressed fully into position (Fig. 2).

**A. To Put the Airgun "ON SAFE":**

- Locate the safety on the right side of the gun directly above the trigger.
- The safety is ON and the airgun is "ON SAFE" when the safety button is pushed all the way back to "S" (Fig. 2).

**B. To Take the Airgun "OFF SAFE":**

- The safety is OFF and the airgun is "OFF SAFE" when the safety button is pushed all the way forward to "F" (Fig. 2).
- When the airgun is "OFF SAFE," the trigger can be pulled and the airgun can be fired if it is charged (filled) and loaded.



Like all mechanical devices, an airgun safety can fail. Even when the safety is "ON SAFE", you should continue to handle the airgun safely. NEVER point the airgun at any person. NEVER point the airgun at anything you do not intend to shoot.

**3. Installing and Removing CO<sub>2</sub> Cartridge**

**WARNING:** Explosion Danger. CO<sub>2</sub> cylinders under pressure. Do not mutilate or incinerate them. Do not expose CO<sub>2</sub> cylinders to heat sources or store them at temperatures above 120°F (48.9°C). Failure to follow these instructions may result in serious injury or death.

**WARNING:** Frostbite danger. Keep hands and face away from escaping CO<sub>2</sub> gas. Failure to follow these instructions may result in serious injury.

**A. Installing a CO<sub>2</sub> Cartridge**

- Put the airgun "ON SAFE." (See Section 2A)
- Make sure the airgun is unloaded (See Section 4B).
- Point the airgun in a SAFE DIRECTION.
- Remove the left grip cover by prying it open from the bottom (Fig. 3).
- Insert the new CO<sub>2</sub> cartridge into the airgun with the small neck of the CO<sub>2</sub> cartridge into the grip first (Fig. 4).
- Replace the grip and turn the piercing handle until finger tight only.
- Point the airgun in a SAFE DIRECTION, take "OFF SAFE" (See Section 2B) and pull the trigger. If the airgun does not make a popping noise after pulling the trigger, the CO<sub>2</sub> is not being discharged. In that event, slightly tighten the piercing handle, clock-wise, and repeat firing the airgun until you hear a popping noise, which means the airgun is now releasing CO<sub>2</sub> with each pull of the trigger.
- Return safety to the "ON SAFE" position (See Section 2A).

**B. Removing the CO<sub>2</sub> Cartridge**

- Put the airgun "ON SAFE" (See Section 2A).
- Make sure the airgun is unloaded (See Section 4B).
- Point the airgun in a SAFE DIRECTION.
- Grip the muzzle of the gun with one hand while making sure the airgun is pointed in a safe direction.
- With your other hand, slowly untighten, counter clock-wise, the piercing handle and then move your hand away until you no longer hear the sound of CO<sub>2</sub> gas escaping.
- Slowly turn the piercing handle all the way counter-clock-wise while being careful not to come in contact with any remaining CO<sub>2</sub> until completely unscrewed.
- Remove the left grip by prying it open from the bottom.
- Point the muzzle of the airgun down in a SAFE DIRECTION and tip the gun so the CO<sub>2</sub> cartridge will fall out.

**NOTE:** We recommend the use of Crosman® Powerlet CO<sub>2</sub> cartridges. They are made to your airgun. Other brands of CO<sub>2</sub> cartridges may not fit properly, and if you force them into place it may result in injury to you or damage to your airgun. Never try to force any CO<sub>2</sub> cartridge into or out of place. Do not store your airgun with a CO<sub>2</sub> cartridge in it. If you know you will not be using your airgun for an extended period of time, empty the CO<sub>2</sub> cartridge and remove it from the airgun. (See Section 3A) This is very important to remember, as it will prolong the longevity of your airgun seals.

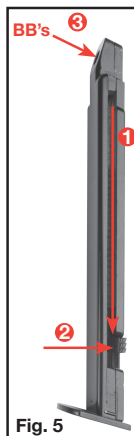
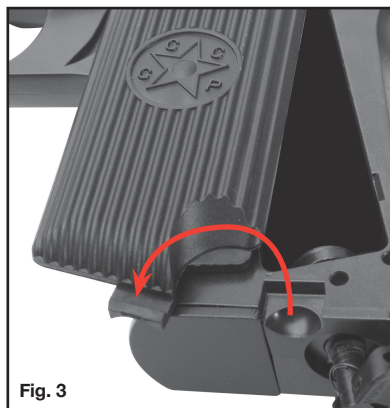
**4. Loading and Unloading BBs**

**CAUTION:** USE ONLY .177 caliber BBs. NEVER REUSE AMMUNITION. FAILURE TO FOLLOW THESE INSTRUCTIONS MAY RESULT IN DAMAGE TO YOUR AIRGUN.

**A. Loading BBs**

- Make sure the airgun is "ON SAFE" (See Section 2A).
- Point the airgun in a SAFE DIRECTION.
- Place your hand under the magazine and press the magazine release button.
- Put the gun down, pointed in a SAFE DIRECTION.
- Take the magazine and pull down the BB follower tab and lock it in place (Fig. 5). Insert up to 18 BBs into the BB loading hole on the top of the magazine.
- Place a finger over the end of the magazine where the BBs will exit.
- With the magazine pointed in a safe direction, release the BB follower tab.
- The follower springs back automatically when inserted into the gun.

**NOTE:** Releasing the BB follower tab too quickly, or without the end covered, may allow BBs to exit the magazine.



**B. Unloading/Firing the BBs**

The most common way to unload a BB is to fire your airgun in a SAFE DIRECTION after fully reading the owner's manual and following the safety precautions outlined in Section 5 on how to aim and fire your airgun safely.

**C. Unloading/Without Firing the BBs**

- Put your airgun "ON SAFE" (see Section 2A).
- Remove the CO<sub>2</sub> cartridge (see Section 3B).
- Point the airgun in a SAFE DIRECTION.
- Place your hand under the magazine and press the magazine release button.
- Put the gun down, pointed in a SAFE DIRECTION.
- Push all the BBs out of the magazine one by one using a ramrod (not included)
- Do not reuse the BBs.

**5. Aiming and Firing Safely**

**A. Aiming the Airgun**

- Always point your airgun in a SAFE DIRECTION.
- Follow the instructions for installing a CO<sub>2</sub> cartridge (Section 3A) and loading BBs (Section 4A).
- You and others with you should always wear shooting glasses to protect your eyes.
- Do not shoot at hard surfaces or at the surface of water. The BB may bounce off or ricochet and hit someone or something you had not intended to hit.
- Always choose your target carefully. For example, you may wish to shoot at paper bulls-eye targets that are attached to a safe backstop such as the Crosman® 0852 Target Trap. A heavy blanket should be hung behind the target trap to prevent ricochet should you miss the backstop.
- Your airgun is designed for target shooting and is suited for both indoor and outdoor use. Always remember to place your target carefully. THINK about what you will hit if you miss the target.
- When using the notched rear sight, the airgun is correctly aimed when the front sight blade is positioned exactly in the center of the notch of the rear sight. The top of the front sight blade should be even with the top of the notch in the rear sight. The bull's-eye should appear to rest on the top of the front sight.
- When you are sure of your target and backstop, and the area around the target is clear, take the airgun "OFF SAFE" (See section 2B) and pull the trigger to fire.

**6. Removing a Jammed BB**

- Put the airgun "ON SAFE" (See Section 2A).
- Empty and remove the CO<sub>2</sub> cartridge (See Section 3A).
- Remove the magazine (see Section 4C).
- Insert a ramrod (not included) in to the muzzle end of the barrel and gently push the jammed BB out.
- If you are unable to unjam your airgun by following this procedure, take no further action - contact Crosman customer service or have one of its Authorized Service Stations unjam the airgun for you (at no cost to you during the warranty period).

**7. Maintaining Your Airgun**

- Keeping your airgun well-oiled will help maximize the airgun's performance over a longer period.
- Before you attempt to oil your airgun, make sure the airgun is "ON SAFE", unloaded and the CO<sub>2</sub> cylinder has been removed (See Sections 2A, 3B and 4B).
- Before each time you install a new CO<sub>2</sub> cylinder, make sure to put one (1) drop of Crosman 0241 Pellgunoil® product (available at crosman.com) on the tip of every CO<sub>2</sub> cylinder to help maintain your airgun (Fig. 3).
- DO NOT use petroleum distillate based oil or solvent. DO NOT over-oil, as this can cause damage to your airgun.
- DO NOT MODIFY OR ALTER YOUR AIRGUN. Attempts to modify the airgun in any way inconsistent with this manual may make your airgun unsafe to use, cause serious injury or death, and will void the warranty.
- If you drop your airgun, visually check to see if it works properly before you use it again. If anything seems changed, for example, you notice a shorter or weaker trigger pull, this may mean a part in your airgun has become worn out or broken. Under these circumstances, call Crosman customer service or one of its Authorized Service Stations for assistance before using your airgun again.

**9. Reviewing Safety**

- Never point the airgun at any person or at anything you do not intend to shoot.
- Always treat the airgun as though it is loaded and with the same respect you would a firearm.
- Always aim in a SAFE DIRECTION. Always keep the muzzle of the airgun pointed in a SAFE DIRECTION.
- Always keep the airgun "ON SAFE" until you are ready to shoot.
- Always check to see if the airgun is "ON SAFE" and unloaded when getting it from another person or from storage.
- Always keep your finger off the trigger and out of the trigger guard until ready to shoot.
- You and others with you should always wear shooting glasses to protect your eyes.
- If your reading or prescription glasses are not safety glasses, make sure you wear shooting glasses over your regular glasses.
- Use the proper size BB (.177 cal) for your airgun.
- Never reuse ammunition.
- Do not shoot at hard surfaces or at the surface of water. The BB may bounce off or ricochet and hit someone or something you had not intended to hit.
- Place the backstop in a location that will be safe should the backstop fail.
- Your backstop should be checked for wear before and after each use. All backstops are subject to wear and will eventually fail. Replace your backstop if the surface is worn or damaged or if a ricochet occurs.
- Do not attempt to disassemble or tamper with your airgun. Use an Authorized Service Station. Using unauthorized repair centers or modifying the function of your airgun in any way may be unsafe and will void your warranty.
- Before you store your airgun, make sure it is unloaded, not charged and the airgun is "ON SAFE."

**SPECIFICATIONS**

|                           |                                    |                 |   |
|---------------------------|------------------------------------|-----------------|---|
| <b>Mechanism</b>          | Semi-Automatic Blowback            | <b>Sights</b>   | <b>Front:</b> Fixed Blade<br><b>Rear:</b> Fixed Notch |
| <b>Caliber/Ammunition</b> | BB cal, (4.5 mm) Steel Airgun shot | <b>Capacity</b> | Up to 18 BB   |
| <b>Power Source</b>       | 12 gram CO <sub>2</sub> cartridge  | <b>Velocity</b> | Up to 400 fps   |
| <b>Length</b>             | 7.75 inches                        | <b>Safety</b>   | Slide   |
| <b>Weight</b>             | 2.2 lbs                            |                 |   |

**PERFORMANCE**

Many factors affect velocity, including brand of projectile, type of projectile, lubrication, barrel condition and temperature. Your airgun was designed to work with CROSMAN®, COPPERHEAD®, and BENJAMIN® ammunition. Use of other ammunition may cause your gun to malfunction.

CROSMAN, COPPERHEAD, BENJAMIN and PELLGUNOIL are registered trademarks of Crosman Corporation in the United States and/or other countries.



**Modèle C-TT Calibre Billes (4,5mm)  
Pistolet à air comprimé à un coup, Billes CO<sub>2</sub>  
Moins de 1 joule**

**MANUEL D'UTILISATION**

LISEZ L'ENSEMBLE DES INSTRUCTIONS ET DES AVERTISSEMENTS DU PRÉSENT MANUEL AVANT D'UTILISER CE PISTOLET À AIR

Crosman Corporation  
7629 Routes 5 & 20  
Bloomfield, NY 14469  
www.crosman.com  
+1-800-7AIRGUN (724-7486)

**AVERTISSEMENT:** Ceci n'est pas un jouet. Il doit impérativement être utilisé sous la surveillance d'un adulte. Une mauvaise utilisation ou un usage imprudent peuvent provoquer de sérieuses blessures graves ou la mort. Peut être dangereux au-delà de 250 yards (229 mètres).

VOUS, AINSI QUE LES AUTRES PERSONNES PRÉSENTES, DEVEZ TOUJOURS PORTER UNE PROTECTION OCULAIRE AFIN DE PROTÉGER VOS YEUX. LISEZ CE MODE D'EMPLOI AVANT UTILISATION.

L'ACHETEUR AINSI QUE L'UTILISATEUR SE DOIVENT DE RESPECTER TOUTES LES LOIS RELATIVES À L'UTILISATION ET À LA POSSESSION DE CE PISTOLET À AIR.

CE PISTOLET À AIR EST CONÇU POUR ÊTRE UTILISÉ PAR DES PERSONNES DE 18 ANS OU PLUS.

**AVERTISSEMENT:** Ne brandissez pas ou n'exposez pas ce pistolet à air en public. Cela peut entraîner une confusion et constituer un délit. Les forces de police et les autres personnes peuvent considérer qu'il s'agit d'une arme à feu. Ne modifiez pas sa couleur ni son marquage de manière à le faire davantage ressembler à une arme à feu. Cela est dangereux et peut constituer un délit.

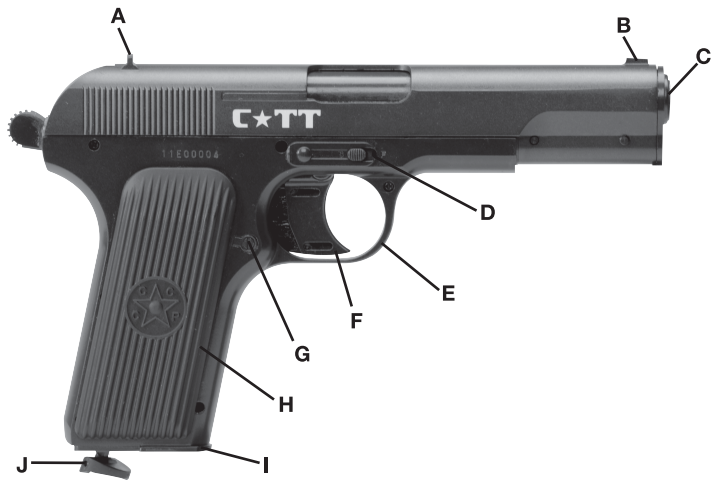
**AVERTISSEMENT:** Ce produit contient du plomb, un produit chimique connu dans l'État de Californie comme pouvant provoquer des cancers et des malformations post-natales (ou autre blessure génétique).

Lisez ce manuel d'utilisation dans son intégralité. Et gardez à l'esprit que ce pistolet à air n'est pas un jouet. Manipulez-le avec les mêmes précautions qu'une arme à feu. Suivez toujours attentivement les instructions de sécurité présentes dans ce manuel d'utilisation et conservez le manuel dans un endroit sûr pour référence future.

Pour toute question relative à votre nouveau pistolet à air, contactez Crosman au +1-800-724-7486, +585-657-6161 ou sur www.crosman.com.

**1. Familiarisation avec les pièces de votre nouveau pistolet à air**

Connaître les noms des pièces de votre nouveau pistolet à air vous permettra de mieux comprendre votre manuel d'utilisation.



- A. Viseur arrière
- B. Viseur avant
- C. Bouche
- D. Système de sécurité (schéma 2)
- E. Système de protection de détente
- F. Détente
- G. Bouton de libération du magasin
- H. Poignée
- I. Magasin
- J. Poignée percée (schéma 3)

**2. Utilisation du système de sécurité**

**AVERTISSEMENT:** Maintenez la sécurité du pistolet à air en position « ENGAGÉE » tant que vous n'êtes pas prêt à tirer.

**2.1 Pour engager la sécurité du pistolet à air :**

Les lettres « S » (pour SAFE/sécurité) et « F » (pour FIRE/feu) se trouvent sur le côté droit du pistolet au-dessus du système de protection de la détente. Lorsque le bouton « S » est enfoncé, la sécurité est enclenchée, et lorsque le bouton « F » est enfoncé, le pistolet à air est prêt à tirer. (schéma 2).

**A. Pour engager la sécurité du pistolet à air :**

- Localisez la sécurité sur le côté droit du pistolet juste au-dessus de la détente.
- La sécurité est « ENGAGÉE » et le pistolet est sécurisé lorsque le bouton de sécurité est entièrement poussé jusqu'au « S » (schéma 2).

**B. Pour désengager la sécurité du pistolet à air :**

- La sécurité est « DESENGAGE » et le pistolet à air n'est plus sécurisé lorsque le bouton est entièrement poussé jusqu'au « F » (schéma 2).
- Lorsque le pistolet à air est « DESENGAGE », la détente peut être poussée et le pistolet à air peut tirer s'il est chargé.

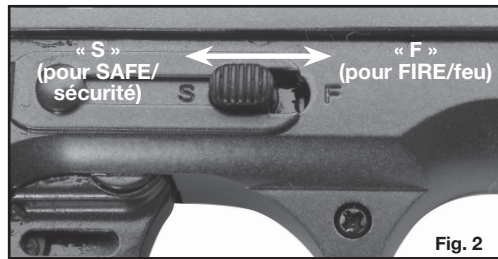


Fig. 2

Comme tous les dispositifs mécaniques, le système de sûreté de ce pistolet à air n'est pas infaillible. Manipulez toujours le pistolet à air prudemment, même lorsque la sûreté se trouve en position « ENGAGÉE ». Ne pointez JAMAIS le pistolet à air sur une personne. Ne pointez JAMAIS le pistolet à air vers un objet sur lequel vous n'avez pas l'intention de tirer.

**3. Installation et retrait de la cartouche de CO<sub>2</sub>**

**AVERTISSEMENT:** Risque d'explosion. Cartouches de CO<sub>2</sub> sous pression. N'abîmez pas les cartouches et ne les incinerez pas. N'exposez pas les cartouches de CO<sub>2</sub> à une source de chaleur et ne les stockez dans un local à plus de 120 °F (48,9 °C). Ne pas suivre ces instructions peut provoquer des blessures graves ou la mort.

**AVERTISSEMENT:** Risque de gelure. Tenez vos mains à distance du gaz CO<sub>2</sub> s'échappant de la cartouche. Ne pas suivre ces instructions peut provoquer des blessures graves.

**A. Installation d'une cartouche de CO<sub>2</sub>**

- Mettez le pistolet à air en position « ENGAGÉE ». (Voir section 2A)
- Assurez-vous que le pistolet à air n'est pas chargé (Voir section 4B).
- Pointez le pistolet à air dans une DIRECTION SÛRE.
- Enlevez la protection de la poignée à gauche en la soulevant depuis le bas (schéma 3).
- Insérez la nouvelle cartouche de CO<sub>2</sub> dans le pistolet à air, en insérant tout d'abord le petit col de la cartouche de CO<sub>2</sub> (schéma 4).
- Remettez la poignée en place et tournez la poignée percée jusqu'à avoir les doigts croisés.
- Pointez le pistolet à air dans une DIRECTION SÛRE, placez la sûreté en position « DESENGAGÉE » (voir section 2B), puis pressez la détente. Si le pistolet à air ne produit aucun bruit sec une fois la détente enfoncée, le CO<sub>2</sub> n'est pas déchargé. Dans ce cas, serrez doucement la poignée percée, dans le sens des aiguilles d'une montre, et tirez à nouveau avec le pistolet à air jusqu'à ce que vous entendiez un bruit sec, ce qui signifie que le pistolet à air décharge maintenant son CO<sub>2</sub> à chaque pression sur la détente.
- Remettez la sûreté du pistolet en position « ENGAGÉE » (Voir section 2A).

**B. Retrait de la cartouche de CO<sub>2</sub>**

- Mettez le pistolet en position « ENGAGÉE » (Voir section 2A).
- Assurez-vous que le pistolet à air n'est pas chargé (Voir section 4B).
- Pointez le pistolet à air dans une DIRECTION SÛRE.
- Prenez la bouche du pistolet dans une main en vous assurant que le pistolet à air est pointé dans une direction sûre.
- Avec votre deuxième main, desserrez doucement dans le sens contraire des aiguilles d'une montre la poignée percée puis déplacez votre main jusqu'à ce que vous n'entendiez plus le son du CO<sub>2</sub> s'échappant.
- Tournez alors doucement la poignée percée en lui faisant faire un tour complet dans le sens contraire des aiguilles d'une montre jusqu'à ce qu'elle soit totalement dévissée, en faisant attention de ne pas entrer en contact avec du CO<sub>2</sub> restant.
- Enlevez la poignée de gauche en la soulevant depuis le bas.
- Pointez la bouche du pistolet à air dans une DIRECTION SÛRE et inclinez le pistolet de façon à ce que la cartouche de CO<sub>2</sub> tombe.

**REMARQUE :** nous recommandons l'utilisation de cartouches de CO<sub>2</sub> Crosman® Powerlet. Elles sont conçues pour votre pistolet à air. Les cartouches de CO<sub>2</sub> d'autres marques peuvent ne pas s'adapter correctement et une insertion forcée de la cartouche peut entraîner des blessures aux personnes et des dommages au pistolet à air. Ne forcez jamais pour mettre en place ou retirer une cartouche de CO<sub>2</sub>. N'entreposez pas votre pistolet à air chargé avec une cartouche de CO<sub>2</sub>. Si vous savez que vous n'allez pas utiliser votre pistolet à air pendant une période prolongée, videz la cartouche de CO<sub>2</sub> et retirez-la du pistolet (Voir section 3A). Il est primordial de respecter ce point, ce qui prolongera la durée de vie des joints de votre pistolet à air.

**4. Chargement et déchargement des billes**

**AVERTISSEMENT :** N'UTILISEZ QUE DES BILLES DE CALIBRE .177. NE REUTILISEZ JAMAIS LES MUNITIONS. NE PAS RESPECTER CES INSTRUCTIONS PEUT ENDOMMAGER VOTRE PISTOLET À AIR.

**A. Chargement des billes**

- Assurez-vous que le pistolet à air est en position « ENGAGÉE » (Voir section 2A).
- Pointez le pistolet à air dans une DIRECTION SÛRE.
- Placez votre main sous le magasin, puis appuyez sur le bouton de libération du magasin.
- Placez le pistolet sur une surface stable et dans une DIRECTION SÛRE.
- Prenez le magasin et tirez vers le bas la tige à billes puis verrouillez-le à sa place (schéma 5). Insérez jusqu'à 18 billes dans l'orifice de chargement des billes situé à l'avant du magasin.
- Placez un doigt sur l'extrémité du magasin, à l'emplacement de sortie des billes.
- Pointez le magasin dans une direction sûre, puis relâchez la tige à billes.
- La tige revient en place automatiquement lorsqu'elle est insérée dans le pistolet.

**REMARQUE :** un relâchement trop rapide de la tige ou un relâchement lorsque l'extrémité n'est pas couverte peut permettre aux billes de s'échapper du magasin.

**B. Déchargement/Tir les billes**

- La façon la plus simple de décharger les billes est de tirer avec votre pistolet à air dans une DIRECTION SÛRE après avoir lu entièrement ce manuel d'utilisation et en respectant les consignes de sécurité décrites dans la section 5, expliquant comment viser et tirer avec votre pistolet à air sans danger.

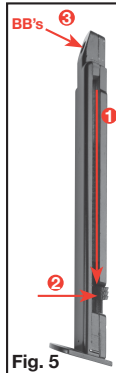


Fig. 5

**C. Déchargement sans tirer les billes**

- Mettez votre pistolet à air en position « ENGAGÉE » (voir section 2A).
- Enlevez la cartouche de CO<sub>2</sub> (voir section 3B).
- Pointez le pistolet à air dans une DIRECTION SÛRE.
- Placez votre main sous le magasin, puis appuyez sur le bouton de libération du magasin.
- Placez le pistolet à air sur une surface stable et dans une DIRECTION SÛRE.
- Poussez toutes les billes hors du magasin une par une en utilisant une baguette (non fournie).
- Ne réutilisez pas les billes.

**5. Action de visée et de tir en toute sécurité**

**A. Viser avec votre pistolet à air**

- Pointez toujours votre pistolet à air dans une DIRECTION SÛRE.
- Suivez les consignes d'installation des cartouches de CO<sub>2</sub> (section 3A) et de chargement des billes (section 4A).
- Vous, ainsi que les autres personnes présentes, devez toujours porter une protection oculaire afin de protéger vos yeux.
- Ne tirez pas sur des surfaces dures ou à la surface de l'eau. Les billes peuvent rebondir ou ricocher et blesser quelqu'un ou abîmer des objets sur lesquels vous ne souhaitez pas tirer.
- Choisissez toujours votre cible avec soin. Par exemple, vous souhaitez tirer sur le centre de cibles en papier fixées sur une butée de tir sûre comme le Target Trap 0852 de Crosman®. Un tissu lourd doit être pendu derrière la butée de tir afin d'éviter tout ricochet au cas où vous n'atteindriez pas la cible.
- Votre pistolet à air est conçu pour le tir sur cible et peut être utilisé aussi bien en intérieur qu'en extérieur. Placez toujours prudemment votre cible. RÉFLÉCHISSEZ à ce que vous risquez de toucher si vous manquez la cible.
- Lorsque vous utilisez l'encoche du viseur arrière, votre pistolet à air est correctement pointé lorsque la lame du viseur avant est placée exactement dans l'encoche du viseur arrière. La partie supérieure de la lame du viseur avant doit se trouver au même niveau que le haut de l'encoche du viseur arrière. La lentille centrale doit visuellement reposer sur la partie supérieure du viseur avant.
- Lorsque vous êtes sûr de votre cible et de votre butée de tir, et que la zone autour de la cible est dégagée, "DESENGAGEZ" la sécurité (section 2B), visiez et appuyez sur la détente pour tirer.

**6. Enlever une bille coincée**

- Mettez le pistolet à air en position « ENGAGÉE » (voir section 2A).
- Videz et enlevez la cartouche de CO<sub>2</sub> (voir section 3A).
- Enlevez le magasin (voir section 4C).
- Insérez une baguette (non fournie) au fond de la bouche du canon et poussez doucement la bille coincée vers l'extérieur.
- Si vous ne parvenez pas à décoinçer la bille de cette façon, n'essayez pas autre chose. Contactez le service client Crosman ou un de ses revendeurs agréés qui décoinçera la bille pour vous (gratuit durant la période de garantie).

**7. Entretien de votre pistolet à air**

- Maintenez votre pistolet à air bien huilé afin d'augmenter ses performances à long terme.
- Avant d'essayer d'huiler votre pistolet à air, assurez-vous qu'il est en position « ENGAGÉE », déchargé et que les cartouches de CO<sub>2</sub> ont été enlevées (voir les sections 2A, 3B et 4B).
- Avant de charger une nouvelle cartouche de CO<sub>2</sub>, assurez-vous systématiquement de verser une (1) goutte de Pellgunoil® 0241 de Crosman (disponible sur crosman.com) sur le bout de chaque cartouche de CO<sub>2</sub>, afin d'entretenir votre pistolet à air (schéma 3).
- N'utilisez PAS de distillat de pétrole à base d'huile ou de solvant. NE PAS trop huiler, cela pourrait endommager votre pistolet à air.
- NE MODIFIEZ PAS VOTRE PISTOLET À AIR. Toute tentative de modification du pistolet à air contraire aux recommandations de ce manuel peut rendre votre pistolet à air dangereux à l'utilisation et provoquer des blessures graves ou la mort. Cela entraîne l'annulation de la garantie.
- Si vous laissez tomber votre pistolet, faites une vérification visuelle afin de vérifier qu'il n'est pas endommagé avant de l'utiliser à nouveau. Si quelque chose vous semble différente, si, par exemple, vous trouvez que la poussée de la détente est plus courte ou plus longue, cela peut signifier qu'une pièce de votre pistolet à air est endommagée ou cassée. Dans ce cas, appelez le service client Crosman ou un de ses revendeurs agréés qui vous dépannera avant d'utiliser à nouveau votre pistolet à air.

**9. Instructions de sécurité**

- Ne pointez jamais le pistolet à air vers une personne ou un objet sur lequel vous n'avez pas l'intention de tirer.
- Manipulez toujours le pistolet à air comme s'il était chargé et aussi prudemment que vous le feriez avec une arme à feu.
- Visiez toujours dans une DIRECTION SÛRE. Maintenez toujours la bouche du pistolet à air pointée dans une DIRECTION SÛRE.
- Maintenez le pistolet à air en position « ENGAGÉE » tant que vous n'êtes pas prêt à tirer.
- Lorsqu'une tierce personne vous remet le pistolet à air ou lorsque vous le retirez de son emplacement de stockage, vérifiez toujours que la sûreté se trouve en position « ENGAGÉE » et que le fusil est déchargé.
- Ne mettez pas votre doigt sur la détente et sur le système de protection de détente si vous n'êtes pas prêt à tirer.
- Vous, ainsi que les autres personnes présentes, devez toujours porter une protection oculaire afin de protéger vos yeux.
- Si vos lunettes de lecture ou correctrices ne sont pas en verre sécurisé, assurez-vous de porter des lunettes de protection par-dessus les vôtres.
- Utilisez la taille de billes adaptée pour votre pistolet à air (cal. .177).
- Ne réutilisez jamais les munitions.
- Ne tirez pas sur des surfaces dures ou à la surface de l'eau. Les billes pourraient rebondir ou ricocher et blesser quelqu'un ou abîmer un objet sur lequel vous n'avez pas l'intention de tirer.
- Placez la butte de tir dans un emplacement sûr en cas de défaillance.
- Vérifiez que votre butte de tir n'est pas usée avant et après chaque utilisation. Toutes les buttes de tir sont sujettes à l'usure et donc à une défaillance future. Remplacez votre butte de tir en cas d'usure ou d'endommagement de la surface ou en cas de ricochet.
- N'essayez pas de démonter votre pistolet à air ou de le modifier. N'allez que chez un revendeur agréé. Avoir recours à des centres de réparation non agréés et modifier le fonctionnement de votre pistolet à air peut être dangereux et entraîne l'annulation de la garantie.
- Avant de stocker votre pistolet à air, vérifiez qu'il est déchargé, vidé et en position « ENGAGÉE ».

**CARACTÉRISTIQUES TECHNIQUES**

|                              |   |                 |   |
|------------------------------|---|-----------------|---|
| <b>Mécanisme</b>             | Semi-automatique à réarmement par retour de culasse | <b>Viseurs</b>  | <b>Avant :</b> Lame fixe<br><b>Arrière :</b> Encoche fixe |
| <b>Calibre/Munitions</b>     | cal. billes (4,5mm) Pistolet en plomb à un coup     | <b>Capacité</b> | jusqu'à 18 billes   |
| <b>Source d'alimentation</b> | cartouche de 12 g de CO <sub>2</sub>                | <b>Vitesse</b>  | jusqu'à 400 fps (122 m/s)                                 |
| <b>Longueur</b>              | 7,75 po (19,68 cm)                                  | <b>Couisse</b>  | de sécurité   |
| <b>Poids</b>                 | 2,2 livres (997 g)                                  |                 |   |

**PERFORMANCES :**

De nombreux facteurs peuvent affecter la vitesse, notamment la marque et le type de projectile, la lubrification, l'état du canon et la température. Votre pistolet à air a été conçu pour être utilisé avec les munitions CROSMAN®, COPPERHEAD®, et BENJAMIN®. L'utilisation d'autres munitions peut entraîner des dysfonctionnements de votre pistolet.

CROSMAN, COPPERHEAD, BENJAMIN et PELLGUNOIL sont des marques déposées de Crosman Corporation aux États-Unis et/ou d'autres pays.