

COLT®



COLT SPECIAL COMBAT COLT SPECIAL COMBAT EXTREME CO₂ Pistol / cal. 4,5 mm (.177) BB

- EN** Operating instructions 3 - 9
- DE** Bedienungsanleitung 10 - 16
- FR** Mode d'emploi 17 - 23
- ES** Manual de instrucciones 24 - 30
- IT** Istruzioni per l'uso 31 - 37
- RU** Инструкция по эксплуатации 38 - 44
- PL** Instrukcja obsługi 45 - 51

EN**DE****FR****ES****IT****RU****PL**

Description
Benennung
Désignation des pièces
Designacion
Descrizione
Наименование
Nazewnictwo



Operation
Bedienung
Utilisation
Reglaje
Utilizzo
Техническое обслуживание
Obsługa



Maintenance
Pflege
Entretien
Cuidados
Manutenzione
Уход
Czyszczenie



Safety instructions
Sicherheitshinweise
Consignes de sécurité
Instrucciones de seguridad
Norme di sicurezza
Указания по технике безопасности
Wskazówki dot. bezpieczeństwa



SAFE GUN HANDLING

EN

You should be fully familiar with the proper and safe handling of your weapon. The basic principles of weapons safety require you to always apply the following rules when handling the firearm.

- Always treat a weapon as if it was loaded.
- Always put the safety of a weapon to “safe” when loading it so that there can be no unintentional discharge.
- Keep your finger away from the trigger. It should be straight and should rest on the trigger guard.
- Only use the kind of projectiles suitable for your weapon.
- Always keep the muzzle pointed in a safe direction.
- This weapon may only be discharged in your own house, on authorized shooting ranges and inside enclosed private property. It is to be made sure that no projectile can leave the enclosed property.
- Keep the danger area of the projectile in mind.
- Never transport a loaded weapon. Only load your weapon when you intend to fire it.
- Never aim your airgun at persons or animals. Avoid ricochets. Never fire at smooth, hard surfaces or water.
- Before you discharge your weapon, make sure that target and surrounding area are safe.
- Make sure that you always have full control over the muzzle of your weapon, even if you stumble or fall down.
- Safety shooting glasses should always be worn when firing the weapon.
- Always store your weapon in a safe place and in unloaded condition. Unauthorized persons (persons not familiar with the use of weapons, children) must not have access to it. Ammunition is to be kept in a separate place.
- This weapon and its instruction manual may only be passed on to persons
 - who are fully familiar with its use and
 - who have reached the legally stipulated minimum age in the respective country.
- Modifications or repairs of weapons are only to be effected by authorized agencies or by a skilled gunsmith.
- Never leave a loaded weapon unattended.
- Only unloaded weapons are to be handed over to another person.

MAINTENANCE

Maintain your gun at regular intervals (250 shots) using a maintenance cartouche. We highly recommend the use of Walther Valve Maintenance cartouches 4.1683.

REPAIR

A gun that does not work properly is dangerous. Repairing a gun by oneself is difficult and an incorrectly assembled gun can malfunction in dangerous ways.

Caution: Repairs should only be completed by UMAREX authorized centres.

WARRANTY

During the legal warranty period, which begins on the date of purchase, Umarex will repair or replace your weapon at no charge provided the defect was not caused by you. Return your weapon to an authorized dealer along with a description of the problem and proof of purchase.

The air guns manufactured by UMAREX Sportwaffen GmbH & Co. KG are made according to the regulations of the PTB (Physikalisch-Technische Bundesanstalt), German federal law, the CIP regulations and the technical know-how of UMAREX Sportwaffen GmbH & Co. KG.

We will not assume any liability whatsoever if this product is exported to territories outside of Germany and as a consequence does not comply with domestic legal requirements of these territories. It will be the sole responsibility of the importer to ensure compliance with local laws and regulations.



CAUTION

For your own safety and the safety of others, carefully read these instructions before using this weapon. Buyers and owners must observe all rules concerning the use and ownership of air guns. Modifying this weapon may result in a change of its classification under weapons law and is therefore prohibited. In such cases the manufacturer's warranty will immediately become void.

Instructions for CO₂

Make sure that your hands do not come into contact with discharged CO₂ gas. This may cause freezing of the skin. Do not expose the CO₂ cartridge to excessive heat and do not store it at temperatures exceeding 54°C. Always adhere to the warnings and safety instructions of the manufacturer on the gas cartridge in respect to handling and storage of a CO₂ gas container.

TECHNICAL DATA



System:	CO ₂ pistol	Magazine capacity:	19 shots
Trigger:	Double Action	safety:	manual
Ammo:	steel BBs	Barrel:	smooth bore
sights:	fixed front and rear	Dangerous area up to:	300 meters
Caliber/Ammo:	cal. 4.5 mm /.177	Power source:	12 g CO ₂ capsule
Velocity:	up to 125 m/s		

5.8096 | Special Combat

Length:	218 mm
barrel length:	122 mm
Weight:	928 g

5.8097 | Special Combat Extreme

Length:	296 mm
barrel length:	171 mm
Weight:	875 g



DESCRIPTION

EN





SAFETY

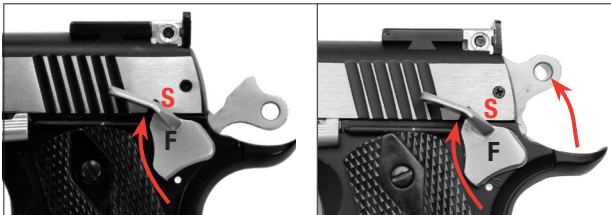
EN



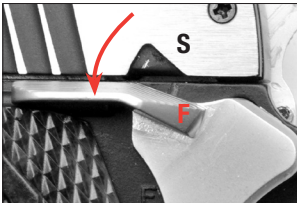
CAUTION

Only handle your gun in its safe condition.
Always make sure that the muzzle points into a safe direction.

SAFE



FIRE





INSERTION AND CHANGE CO₂-CYLINDER

EN



CAUTION

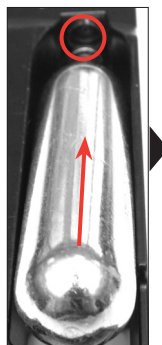
There may be a minor discharge of gas when you remove the gas cylinder.
For storage remove gas cylinder.



- 1 Press magazine holder
- 2 Remove the magazine



Loosen



CO₂ capsule fit in here



Tighten



Insert magazine



CAUTION

Only use 12 g CO₂ - Capsules.





LOADING

EN



CAUTION

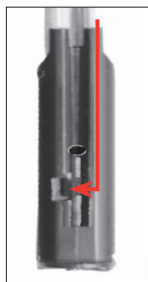
Only use steel BBs cal. 4,5 mm (.177).



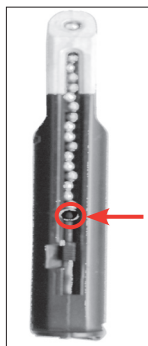
NOTE: Only use flawless BBS: Never use the following BBS: 1 with edges, 2 both halves not aligned, 3 used, soiled. Warranty expires if non-recommended BBS are used. It's recommended to use precision BBS from UMAREX/Walther.



- 1 Press magazine holder
- 2 Remove the magazine



Lock the follower at the side.



Insert BBs

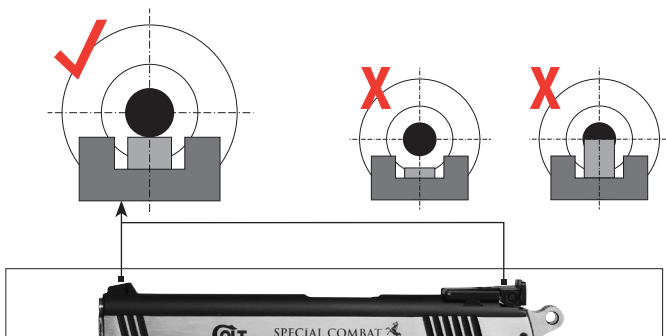


Insert magazine



SIGHTS

EN



FIRING

FIRE



Put safety on "Fire".



Pull trigger



Sie sollten mit der richtigen, sicheren Handhabung Ihrer Waffe vertraut sein. Im Hinblick auf die Grundregeln zum sicheren Schießen bedenken Sie, dass jede Berührung mit der Waffe als Handhabung verstanden wird.

- Behandeln Sie jede Waffe so, als wäre sie geladen.
- Die Waffe beim Laden stets sichern, so dass sich kein Schuss ungewollt lösen kann. Finger immer außerhalb des Abzugsbügels halten und nur zum Schuss an den Abzug legen.
- Verwenden Sie nur für diese Waffe vorgesehene Geschosse.
- Halten Sie die Mündung stets in eine sichere Richtung.
- Das Schießen ist nur in der eigenen Wohnung, auf polizeilich zugelassenen Schießständen und im befriedeten Besitztum erlaubt, wenn das Geschoss dieses beim Schuss nicht verlassen kann. Hierbei den Gefahrenbereich des Geschosses beachten.
- Transportieren Sie niemals eine geladene Waffe. Laden Sie nur, wenn Sie schießen möchten.
- Waffe niemals auf Menschen oder Tiere richten. Vermeiden Sie Querschläger. Schießen Sie niemals auf glatte, harte Oberflächen oder auf Wasserflächen.
- Vergewissern Sie sich vor dem Schuss, dass Ziel und Umgebungsbereich sicher sind.
- Kontrollieren Sie immer, ob die Waffe ungeladen ist, wenn Sie sie transportieren oder von einer anderen Person übernehmen.
- Vergewissern Sie sich, dass Sie. auch beim Stolpern oder Stürzen die Richtung der Mündung kontrollieren können.
- Aus Sicherheitsgründen sollte beim Schießen eine Schutzbrille getragen werden.
- Aufbewahren der Waffe stets sicher und ungeladen vor unerlaubtem Zugriff Unbefugter (ungeschulte Personen, Kinder, Personen unter 18 Jahren) und getrennt von der Munition.
- Weitergabe dieser Waffe mit der Bedienungsanleitung nur an Personen
 - die mit der Handhabung dieser Waffe genauestens vertraut sind und
 - die über das entsprechende Mindestalter nach dem Waffengesetz in dem jeweiligen Land verfügen.
- Jegliche Veränderungen oder Reparaturen von Waffen sollten nur von fachkundigen Firmen oder vom Büchsenmacher durchgeführt werden.
- Legen Sie niemals eine geladene Waffe aus der Hand.
- Geben Sie nur entladene Waffen an andere Personen weiter.

PFLEGE

Pflegen Sie die Waffe in regelmäßigen Abständen (ca. 250 Schuss) mit Hilfe einer Wartungskapsel. Wir empfehlen die Verwendung der Walther Wartungskapseln 4.1683.

REPARATUR

Eine Waffe, die nicht einwandfrei funktioniert, ist gefährlich. Es ist schwierig, eine Waffe selbst zu reparieren, und falscher Zusammenbau kann zu gefährlichen Funktionsstörungen führen.

**Achtung: Lassen Sie die Waffe nur von einem autorisiertem Fachhändler/
Büchsenmacher überprüfen und reparieren.**

GARANTIE

Innerhalb des gesetzlich festgelegten Zeitraumes ab Kaufdatum repariert oder ersetzt Ihnen die Fa. Umarex Ihre Waffe kostenlos, falls der Defekt nicht durch Eigenverschulden aufgetreten ist. Geben Sie die Waffe einem autorisierten Händler, beschreiben Sie ihm das Problem und fügen Sie den entsprechenden Kaufbeleg bei.

Die von UMAREX Sportwaffen GmbH & Co. KG hergestellten Druckluftwaffen werden gemäß den Zulassungsvorschriften der Physikalisch-Technischer Bundesanstalt (PTB), dem Bundesgesetz, den CIP-Vorschriften und dem waffentechnischen Know-how der Firma UMAREX Sportwaffen GmbH & Co. KG hergestellt.

Somit übernehmen wir keine Haftung, falls diese Ware nach dem Export ins Ausland nicht den dort geltenden Rechtsvorschriften entsprechen sollte und dem Besitzer/Käufer juristische Schwierigkeiten und Konsequenzen daraus entstehen sollten.



ACHTUNG

Zu Ihrer eigenen und zur Sicherheit anderer lesen Sie die Bedienungsanleitung vollständig und sorgfältig durch, bevor Sie mit der Waffe erstmalig hantieren. Käufer und Besitzer haben die Pflicht, alle Regeln über den Gebrauch und den Besitz von Druckluftwaffen zu befolgen. Jede Änderung an dieser Waffe kann zu einer Änderung der waffenrechtlichen Einstufung führen und ist somit unzulässig. Die Gewährleistung des Herstellers erlischt in diesem Fall sofort. **Diese CO₂-Pistole ist frei erwerbbar ab 18 Jahre oder älter.**

Hinweise zu CO₂

Achten Sie darauf, daß Ihre Hände nicht mit austretendem CO₂ Gas in Berührung kommen. Bei Kontakt mit der Hand kann es zu Erfrierungen kommen. Setzen Sie die CO₂ Kapsel keiner großen Hitze aus und lagern Sie diese Behälter nicht bei Temperaturen über 54°C. Halten Sie sich immer an die auf der CO₂ Kapsel ausgedruckten Warn- und Sicherheitshinweise des Herstellers bezüglich Umgang und Lagerung der CO₂ Kapsel.

TECHNISCHE DATEN



System:	CO ₂ -Pistole	Magazinkapazität:	19 Schuss
Abzug:	Double Action	Sicherung:	manuell
Munition:	Stahl BBs	Max. Gefahrenbereich	
Visierung:	Kimme und Korn nicht verstellbar	bis zu:	300 Meter
Kaliber:	cal. 4.5 mm /.177	Energiequelle:	12 g CO ₂ Kapsel
Geschwindigkeit:	bis 125 m/s		

5.8096 | Special Combat

Länge:	218 mm
Lauflänge:	122 mm
Gewicht:	928 g

5.8097 | Special Combat Extreme

Länge:	296 mm
Lauflänge:	171 mm
Gewicht:	875 g





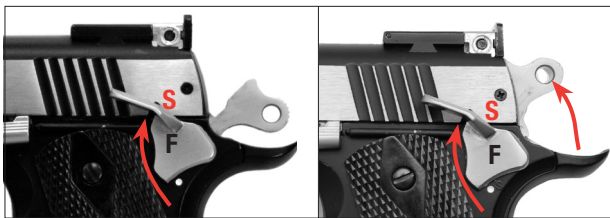
SICHERUNG

DE

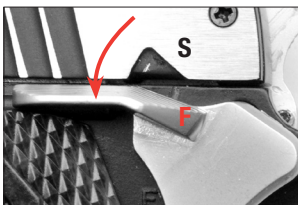
ACHTUNG

Hantieren Sie nur mit der Waffe, wenn diese gesichert ist.
Achten Sie stets darauf, dass die Mündung in eine sichere Richtung zeigt.

SAFE



FIRE





INSETZEN UND AUSTAUSCHEN DER CO₂-KAPSEL

DE



ACHTUNG

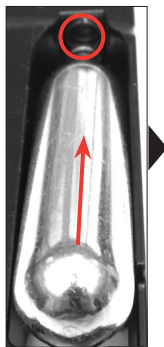
Beim Herausnehmen der CO₂-Kapsel kann es zu einem leichten Austritt von CO₂ kommen. Für die Lagerung der Waffe CO₂-Kapsel entnehmen!



- 1 Magazinhalter drücken
- 2 Magazin entnehmen



Lösen



CO₂ Kapsel einlegen



Festdrehen



Magazin einsetzen



ACHTUNG

Verwenden Sie nur 12g CO₂-Kapseln.





LADEN

DE



ACHTUNG



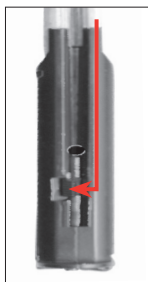
Nur Stahl-BBs cal. 4,5 mm (.177) verwenden.



HINWEIS: Verwenden Sie nur einwandfreie Kugeln: Verwenden Sie auf keinen Fall folgende Kugeln: ① mit Grat, ② versetzte Hälften, ③ gebraucht, verschmutzt. Bei Gebrauch ungeeigneter Geschosse erlischt die Garantie. Empfohlen werden Präzisionsrundkugeln des Herstellers Umarex/Walther.



- ① Magazinhalter drücken
- ② Magazin entnehmen



Zuführer seitlich einrasten



BBs laden

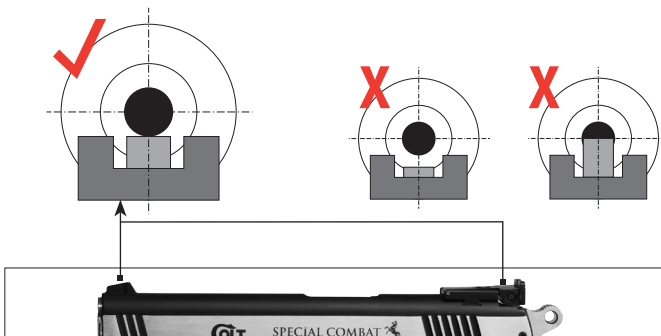


Magazin einsetzen



VISIERUNG

DE



SCHIESSEN

FIRE



Entsichern



Abzug betätigen



MANIEMENT DES ARMES EN TOUTE SÉCURITÉ

FR

Vous devez savoir manier votre arme correctement et de manière sûre et devez impérativement respecter les règles de base de tir en toute sécurité à chaque fois que vous manipulez l'arme.

- Maniez toujours l'arme comme si elle était chargée.
- Mettez toujours la sûreté avant de charger l'arme afin d'éviter tout tir involontaire.
- Ne mettez pas le doigt sur la détente et ne l'y placez que lorsque vous allez tirer.
- N'utilisez que les projectiles prévus pour cette arme.
- Pointez toujours la bouche de l'arme dans une direction non dangereuse.
- Il n'est permis de tirer avec l'arme que sur le lieu de résidence du propriétaire ou dans des zones de tir autorisées par la police, à condition que le projectile ne puisse pas sortir de la zone de tir. Veuillez toujours prendre en compte la zone de danger maximale du projectile.
- Ne transportez jamais l'arme lorsqu'elle est chargée. Ne la chargez que lorsque vous vous apprêtez à tirer.
- Ne dirigez jamais l'arme vers des personnes ni des animaux. Évitez les tirs pouvant faire ricocher le projectile. Ne tirez jamais sur des surfaces planes et dures, ni sur une surface d'eau car les projectiles peuvent ricocher.
- Avant de tirer, assurez-vous que l'objectif et les alentours ne présentent pas de danger.
- Vérifiez toujours que l'arme est déchargée avant de la transporter ou de la remettre à autrui.
- Veillez à maîtriser la direction dans laquelle la bouche de l'arme est pointée, même si vous trébuchez ou tombez.
- Pour des raisons de sécurité, portez des lunettes de protection lorsque vous tirez.
- Rangez toujours l'arme déchargée, séparée des munitions et dans un endroit sûr afin d'éviter que des personnes non autorisées (personnes non formées, enfants) puissent y avoir accès.
- Ne remettez cette arme, accompagnée du mode d'emploi, qu'à des personnes
 - qui sont le plus possible formées au maniement de cette arme et
 - qui ont atteint l'âge minimum légal selon la loi sur les armes en vigueur dans votre pays.
- Toute modification ou réparation de l'arme devra être effectuée par une entreprise spécialisée ou un armurier.
- Ne laissez jamais l'arme chargée sans surveillance.
- Déchargez toujours l'arme avant de la remettre à autrui.

ENTRETIEN

Entretenez l'arme à intervalles réguliers (250 tirs) à l'aide d'une cartouche d'entretien. Nous vous recommandons d'utiliser les cartouches d'entretien Walther 4.1683.

RÉPARATIONS

Une arme qui ne fonctionne pas parfaitement est dangereuse. Il est difficile de réparer une arme soi-même, et un remontage incorrect peut entraîner des dysfonctionnements dangereux.

Attention : seules des personnes spécialisées agréées ou un armurier peuvent contrôler et réparer l'arme.

GARANTIE

La société Umarex s'engage à réparer ou à remplacer votre arme durant une période déterminée légalement à compter de la date d'achat, à condition que vous ne soyez pas responsable du défaut. Pour cela, remettez l'arme à un revendeur autorisé, décrivez-lui le problème et joignez le justificatif d'achat correspondant.

Les armes à air comprimé de la société UMAREX Sportwaffen GmbH & Co. KG sont fabriquées conformément aux directives de conformité de l'institut allemand « Physikalisch-Technische Bundesanstalt (PTB) », à la loi fédérale, aux prescriptions CIP et au savoir-faire technique de la société UMAREX Sportwaffen GmbH & Co. KG dans le domaine des armes.

Ainsi, nous ne pouvons être tenus responsables si, après exportation à l'étranger, cette marchandise ne répond pas aux prescriptions légales en vigueur dans le pays en question et si le possesseur/acheteur doit pour cette raison faire face à des difficultés juridiques ou toute autre conséquence pouvant découler de ce fait.



ATTENTION

Pour votre sécurité et celle des autres, veuillez lire attentivement tout le mode d'emploi avant de tirer pour la première fois avec cette arme. Les acheteurs et possesseurs d'armes ont pour obligation de respecter tous les règlements relatifs à l'utilisation et à la possession d'armes à air comprimé. Il est interdit de modifier l'arme, ceci pouvant entraîner un changement de classification légale de l'arme. En cas de non-respect de cette règle, la garantie du fabricant expire immédiatement.

Remarques concernant le CO₂

Veillez à ce que vos mains n'entrent pas en contact avec le gaz CO₂ qui s'échappe. Le contact avec la peau peut entraîner des gelures. Ne soumettez pas les cartouches de CO₂ à une chaleur trop importante et ne les stockez pas à des températures supérieures à 54 °C. Respectez toujours les consignes de sécurité et avertissements figurant sur la cartouche de CO₂ relatifs à l'utilisation et au stockage de cartouches de CO₂.

CARACTÉRISTIQUES TECHNIQUES



Système :	Pistolet au CO ₂	Sécurité :	manuel
Détente :	Double Action	Canon :	ame lise
Munitions :	BBs en acier	Zone de danger s'étendant	
Dispositif de visée :	guidon et hausse fixe	jusqu'à :	300 mètres
		Source de propulsion :	cartouche de CO ₂ 12 g
Calibre :	cal. 4.5 mm /.177	Vitesse :	jusqu'à 125 m/s
Capacité :	19 billes		

5.8096 | Special Combat

Longueur :	218 mm
Longueur canon :	122 mm
Poids :	928 g

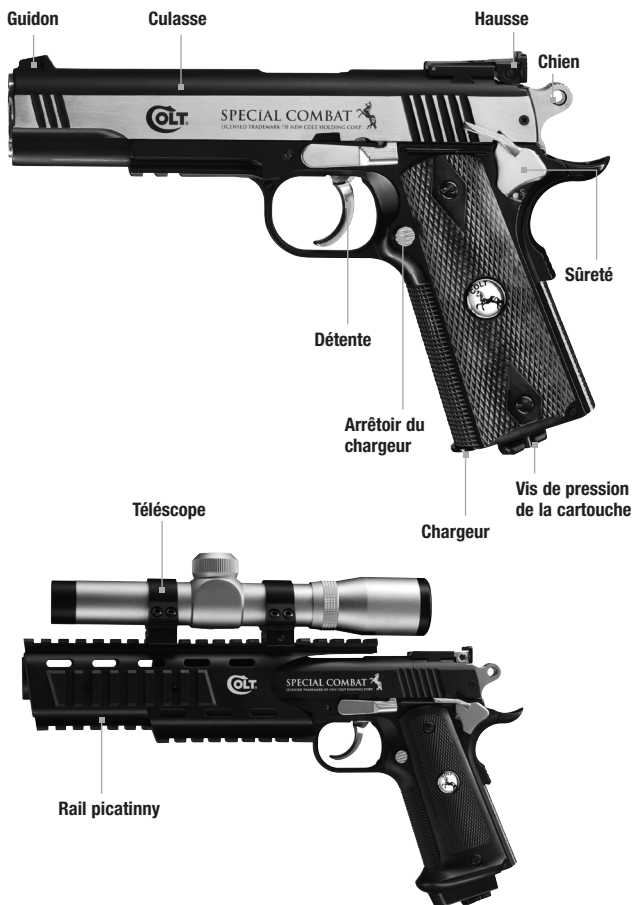
5.8097 | Special Combat Extreme

Longueur :	296 mm
Longueur canon :	171 mm
Poids :	875 g



DÉSIGNATION DES PIÈCES

FR





SÛRETÉ

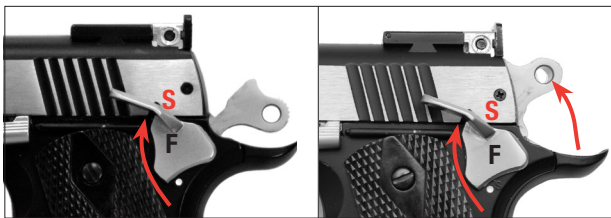
FR



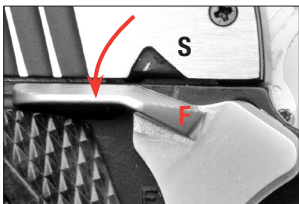
ATTENTION

Ne manipulez l'arme que lorsque la sûreté est mise. Assurez-vous que la bouche est orientée dans une direction non dangereuse.

SAFE



FIRE





INSERTION, CHANGEMENT ET RETRAIT DE LA CARTOUCHE DE CO₂

FR



ATTENTION



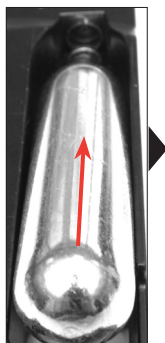
En retirant la cartouche de CO₂, il est possible qu'une petite quantité de gaz s'échappe. Sortir CO₂-cartouche pour stockage !



- 1 Appuyez sur l'arrêtoir du chargeur.
- 2 Retirez le chargeur.



Desserrer



CO₂ cartouche coller ici



Serrer



Introduisez le chargeur



ATTENTION

Utiliser seulement des cartouches CO₂ de 12 g.





CHARGER BILLES BB

FR



ATTENTION

Seulement BBs en acier cal. 4,5 mm (.177)



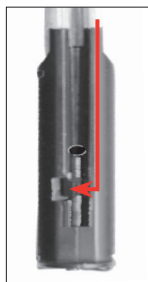
REMARQUE : n'utilisez que des billes BB en parfait état. N'utilisez jamais des billes BB : ❶ avec angles ❷ aux moitiés décalées ❸ usagées ou sales. L'utilisation de projectiles inappropriés entraîne l'annulation de la garantie. Il est recommandé d'utiliser des billes de précision de la marque UMAREX/Walther.



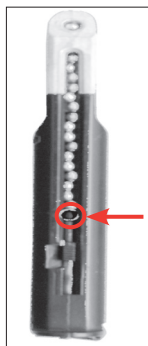
- ❶ Appuyez sur l'arrêtoir du chargeur.
- ❷ Retirez le chargeur.



Introduisez le chargeur



Tirez la retenue du ressort vers la bas et déplacez-la vers le côté afin qu'il reste accroché.



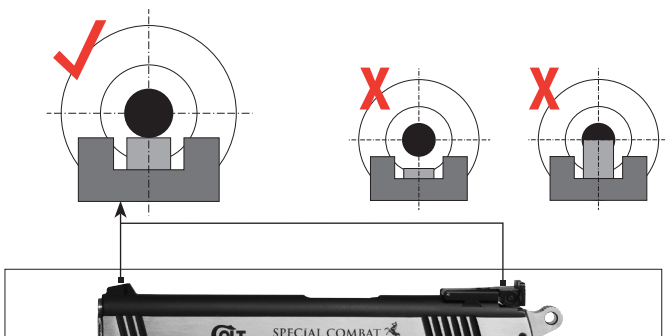
Introduisez BBs





DISPOSITIF DE VISÉE

FR

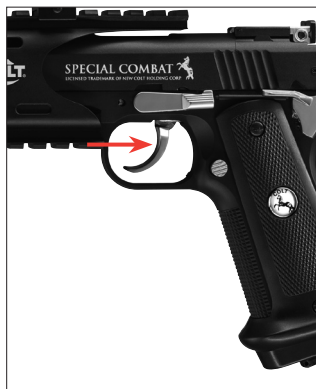


TIRER

FIRE



Appuyez sur la sûreté.



Actionner la détente.



Deberá estar familiarizado con el manejo correcto y seguro de su arma. Con respecto a las reglas básicas para disparar con seguridad, considere cada contacto con el arma como parte de su manejo.

- Trate el arma como si siempre estuviera cargada.
- Cargue siempre el arma con el seguro activado para evitar disparos involuntarios.
- Mantenga el dedo siempre fuera del gatillo y colóquelo solamente cuando vaya a disparar.
- Utilice únicamente proyectiles específicos para esta arma.
- Mantenga la boca del arma siempre en una dirección segura.
- Sólo está permitido disparar el arma en la vivienda del propietario o en las zonas de tiro autorizadas por la policía, siempre y cuando el proyectil no pueda llegar más allá del área de tiro. Para ello, tenga presente siempre la distancia máxima de peligro del proyectil.
- Nunca transporte el arma cargada. Cárguela solamente cuando tenga intención de disparar.
- Nunca apunte con el arma hacia personas o animales. Evite los disparos en los que el proyectil pueda rebotar: nunca dispare sobre superficies lisas y duras, ni al agua.
- Antes de disparar, asegúrese de que el objetivo y el entorno sean seguros.
- Antes de transportar el arma o de recibirla de manos de otra persona compruebe siempre que está descargada.
- Asegúrese de poder controlar la dirección hacia la que apunta la boca, aún en caso de tropiezo o de caída del arma.
- Por motivos de seguridad, cuando vaya a disparar póngase siempre gafas protectoras.
- Guarde el arma siempre descargada, separada de la munición y en lugar seguro para evitar que personas no aptas (personas sin formación, niños) puedan acceder a ella.
- Entregue esta arma, junto con las instrucciones de uso, únicamente a aquellas personas que:
 - estén perfectamente familiarizadas con el manejo de esta arma
 - hayan cumplido la edad mínima correspondiente fijada por la legislación en materia de armas del país respectivo.
- Cualquier modificación o reparación del arma deberá llevarla a cabo una empresa especializada o un armero.
- Nunca deje sin vigilancia un arma cargada.
- Siempre que entregue un arma a otra persona, asegúrese de que está descargada.

CUIDADOS

Limpie periódicamente el arma (cada 250 disparos) utilizando una cápsula de mantenimiento. Recomendamos la utilización de cápsulas de mantenimiento Walther 4.1683.

REPARACIONES

Una arma que no funcione perfectamente es peligrosa. Es difícil reparar uno mismo un arma, y un ensamblaje incorrecto puede producir anomalías de funcionamiento peligrosas.

Atención: La comprobación y reparación del arma sólo pueden llevarla a cabo especialistas autorizados o un armero.

GARANTIA

La empresa Umarex se responsabiliza de reparar o sustituir su producto sin coste alguno en el plazo legalmente fijado a partir de la fecha de compra, siempre que el defecto no sea responsabilidad del propio usuario. Entregue el arma a un comerciante autorizado, describale el problema y adjunte el correspondiente comprobante de compra.

Las armas de aire comprimido de la empresa UMAREX Sportwaffen GmbH & Co. KG se fabrican de conformidad con las normas de homologación del Instituto Federal PTB (Physikalisch-Technischer Bundesanstalt), con la Ley Federal alemana, la normativa que establece el centro CIP y la experiencia en fabricación de armas de UMAREX Sportwaffen GmbH & Co. KG.

Por eso, no asumimos ninguna responsabilidad en el caso de que al exportar el arma a un país extranjero, ésta no cumpliera con la normativa legal local y el propietario o comprador tuviera que responder jurídicamente por dicho incumplimiento.



ATENCIÓN

Por su propia seguridad y la de los demás, lea detenidamente las instrucciones de uso completas antes de disparar el arma por primera vez. Vendedores y compradores están obligados a cumplir todas las normas de uso y posesión de armas de aire comprimido. Queda prohibida cualquier modificación de esta arma, ya que ello podría implicar un cambio en su clasificación legal. En caso de modificación quedaría extinguida de inmediato la garantía del fabricante.

Advertencias sobre el CO₂

Procure que sus manos no entren en contacto con el CO₂ en caso de fuga, ya que un eventual contacto con la piel puede causar congelación. No exponga el cartucho de CO₂ a un calor excesivo ni lo guarde a temperaturas superiores a los 54°C. Observe siempre las advertencias e instrucciones de seguridad del fabricante, impresas en el cartucho de CO₂ sobre el manejo y almacenamiento del mismo.

ESPECIFICACIONES



Sistema:	Pistola de CO ₂	Seguro:	manual
Gatillo:	Double Action	Cañón:	liso
Munición:	BB acero	Distancia máxima de peligro:	300 metros
Dispositivo visor:	punto de mira y visor fijos	Propulsión:	cartuchos de 12 gramos de CO ₂
Calibre:	cal. 4.5 mm /.177	Velocidad de disparo:	hasta 125 m/s
Capacidad del cargador:	19 disparos		

5.8096 | Special Combat

Longitud:	218 mm
Longitud del cañón:	122 mm
Peso:	928 g

5.8097 | Special Combat Extreme

Longitud:	296 mm
Longitud del cañón:	171 mm
Peso:	875 g



DESIGNACION

ES





SEGURO

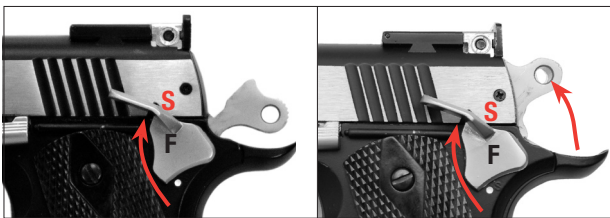
ES



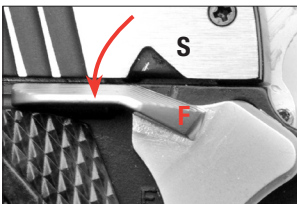
ATENCIÓN

Manipule el arma únicamente cuando esté con el seguro activado.
Procure que la boca apunte en una dirección segura.

SAFE



FIRE





COLOCAR / CAMBIAR EL CARTUCHO DE CO₂

ES



ATENCIÓN

Al extraer el cartucho de CO₂, es posible que se escape una pequeña cantidad de gas. Sacar el cartucho de CO₂ para almacenamiento!

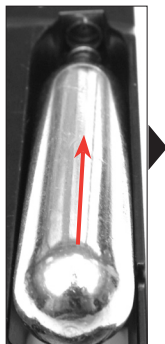


1 Presione el retén del cargador.

2 Extraiga el cargador.



Destornillar



CO₂ capsula encajar acá



Fijar



Introduzca el cargador



ATENCIÓN

Utilizar solamente cápsulas CO₂ de 12 g.





CARGAR DEL CARGADOR

ES



ATENCIÓN



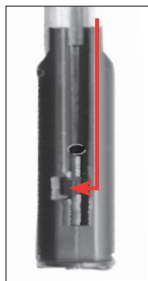
Solamente BBs de acero cal. 4,5 mm (.177)



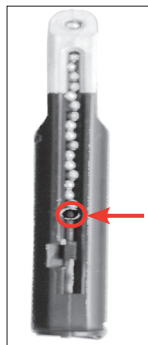
NOTA : Utilice únicamente bolas BB (que no presenten defectos). No utilice en ningún caso bolas: **1** con rebabas, **2** con mitades desplazadas **3** usadas o sucias. Si se utilizan proyectiles distintos de los apropiados, quedará anulada la garantía. Se recomienda el uso de bolas de precisión de la marca UMAREX/Walther.



- 1 Presione el retén del cargador.
- 2 Extraiga el cargador.



Desplácelo hacia un lado para encajarlo.



Introduzca BBs

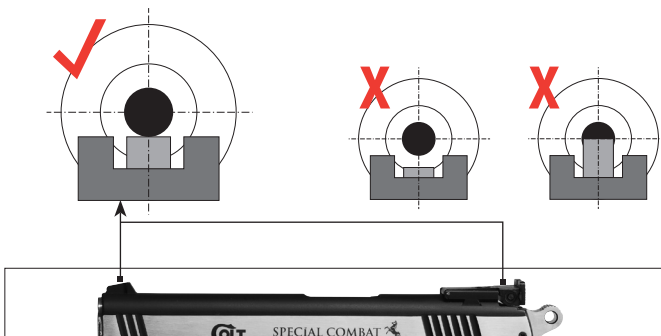


Introduzca el cargador



MIRA

ES



DISPARO

FIRE



Desasegurar



Accionar el detente



UTILIZZO SICURO DELLE ARMI AD ARIA COMPRESSA

IT

È molto importante essere assolutamente certi di quello che si fa quando si maneggia un'arma. Nell'ottica delle norme di base per un utilizzo sicuro delle armi ad aria compressa, ricordate sempre che toccare un'arma, significa contemporaneamente maneggiarla.

- Trattate l'arma sempre come se fosse carica.
- Quando caricate l'arma, attivate sempre la sicura per evitare che involontariamente parta un colpo. Tenete il dito sempre al di fuori del ponticello, fino all'attimo prima di sparare.
- Utilizzate solo i proiettili indicati per quest'arma.
- Indirizzate l'arma sempre in una direzione sicura.
- Il tiro è ammesso soltanto all'interno della propria abitazione, in poligoni abilitati dalle autorità di polizia e su terreni che non possano essere oltrepassati dal proiettile. Considerate la portata massima del proiettile.
- Non trasportate mai un'arma carica. Caricatela soltanto se volete sparare.
- Non indirizzate mai l'arma verso persone o animali. Controllate che il proiettile non possa rimbalzare. Non sparate mai su superfici lisce, dure o sull'acqua.
- Accertatevi prima di sparare della sicurezza del bersaglio e delle sue immediate vicinanze.
- Controllate sempre se l'arma è scarica prima di trasportarla o prima di prenderla in consegna da un'altra persona.
- Tenete l'arma in modo da poterne controllare la direzione della volata anche se inciampate o state cadendo.
- Per motivi di sicurezza consigliamo di portare occhiali di protezione durante il tiro.
- Conservate e riponete al sicuro l'arma sempre scarica e al di fuori dalla portata di persone non autorizzate (inesperti, bambini) e separata dalle munizioni.
- Affidate quest'arma, insieme con le istruzioni d'uso, esclusivamente a persone
 - che hanno perfetta dimestichezza con il maneggio di quest'arma, e
 - che hanno raggiunto l'età minima legale secondo la legge sulle armi in vigore nel vostro paese.
- Qualsiasi modifica o riparazione dell'arma deve essere effettuata esclusivamente da ditte o armaioli specializzati.
- Non lasciate mai incustodita l'arma carica.
- Scaricate la vostra arma prima di consegnarla ad altre persone.

MANUTENZIONE

Pulite l'arma ad intervalli regolari (circa 250 colpi) utilizzando una bomboletta di manutenzione. Raccomandiamo di utilizzare le bombolette di manutenzione Walther 4.1683.

RIPARAZIONE

Un'arma che non funziona perfettamente è pericolosa. È molto difficile riparare autonomamente un'arma, e un assemblaggio non corretto può determinare pericolosi malfunzionamenti. **Attenzione: Fare verificare e riparare l'arma soltanto da rivenditori specializzati/armaioli autorizzati.**



GARANZIA

Entro il periodo di garanzia stabilito dalla legge, la ditta Umarex procede gratuitamente alla riparazione o sostituzione dell'arma, a condizione che il difetto non sia imputabile all'utilizzatore. Affidate l'arma ad un rivenditore autorizzato, descrivete il problema e consegnate la prova di acquisto.

Le armi ad aria compressa prodotte dalla ditta UMAREX Sportwaffen GmbH & Co. KG vengono costruite in conformità ai requisiti di certificazione dell'Ente federale fisico-tecnico (Physikalisch-Technische Bundesanstalt PTB), alle leggi federali, alla normativa CIP e in base al know how acquisito dalla ditta UMAREX Sportwaffen GmbH & Co. KG nella fabbricazione di armi sportive.

In caso di esportazione all'estero, il produttore declina qualsiasi responsabilità per la non conformità dell'arma alle norme vigenti nel paese di destinazione nonché per eventuali difficoltà giuridiche e le relative conseguenze che ne potrebbero risultare per il proprietario/l'acquirente.



ATTENZIONE

Per la vostra e per l'altrui sicurezza, leggete attentamente e completamente le istruzioni d'uso prima di usare l'arma per la prima volta. L'acquirente ed il detentore dell'arma hanno l'obbligo di seguire tutte le regole vigenti per il possesso e l'utilizzo delle armi ad aria compressa. Qualsiasi modifica apportata all'arma è inammissibile in quanto può comportare una variazione della classificazione secondo le norme vigenti sul possesso delle armi. In questo caso la garanzia del produttore decade con effetto immediato.

Note relative al CO₂

Prestare attenzione affinché le mani non vengano a contatto con il gas CO₂ che fuoriesce dall'arma. Il contatto con la pelle potrebbe provocare congelamenti. Non esporre le bombolette CO₂ a fonti di calore eccessive e non conservarle in contenitori esposti a temperature superiori ai 54°C. Osservare sempre le avvertenze e le norme di sicurezza del produttore relative all'utilizzo e alla conservazione delle bombolette CO₂.

DATI TECNICI



Sistema: Pistola CO₂
 Azione: Effetto doppio
 Munizioni: bb in Acciaio
 Mire: mirino e tacca di mira fissi
 Calibro: cal. 4.5 mm /.177
 Capacità: 19 colpi

Sicura: manuale
 Canna: ad anima liscia
 Distanza max. di pericolo: 300 metri
 Alimentazione: 12 g bomboletta CO₂
 Velocità: fino a 125 m/s

5.8096 | Special Combat

Lunghezza: 218 mm
 Lunghezza canna: 122 mm
 Peso: 928 g

5.8097 | Special Combat Extreme

Lunghezza: 296 mm
 Lunghezza canna: 171 mm
 Peso: 875 g



DESCRIZIONE

IT





SICURA

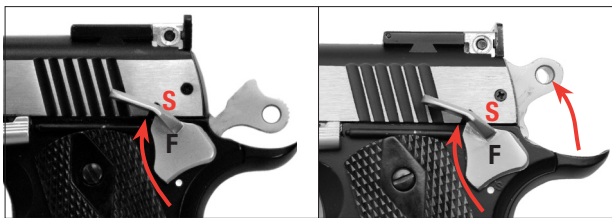
IT



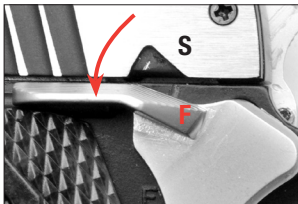
ATTENZIONE

Accertarsi che la sicura sia inserita prima di iniziare a maneggiare l'arma.
Indirizzate l'arma sempre in una direzione sicura.

SAFE



FIRE





INSERIRE E SOSTITUIRE LA BOMBOLETTA CO₂ **IT**



ATTENZIONE



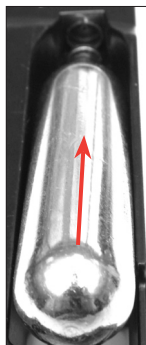
Durante l'estrazione della bomboletta CO₂ può verificarsi una leggera fuoriuscita di gas CO₂. Prima di riporre l'arma, togliere la bomboletta CO₂!



- 1 Premere il portacaricatore.
- 2 Rimuovere il caricatore.



Avvitare completamente la vite di pressione della capsula.



Depositare la bomboletta CO₂



Avvitare fino alla battuta la vite di pressione della capsula.



Inserire il caricatore.



ATTENZIONE

Usare solo la bomboletta CO₂ 12 g.





CARICARE L'ARMA

IT



ATTENZIONE

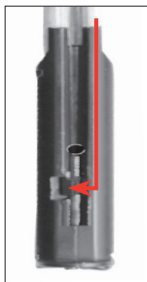
solo BBs in acciaio cal. 4,5 mm (.177)



NOTA: Usare solo pallini BB senza difetti: in ogni caso non usare pallini: **1** deformati, **2** con metà sfalsate, **3** usati, sporchi. **La garanzia decade in caso di uso di proiettili non adatti.** Si consigliano proiettili di precisione del produttore Umarex/Walther.



- 1 Premere il portacaricatore.
- 2 Rimuovere il caricatore.



Tirare l'alimentatore verso il basso. Innestarlo in posizione laterale



Caricare pallini BB

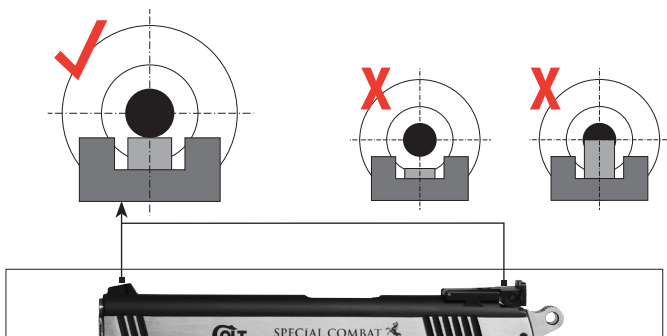


Spingere il caricatore nuovamente nella pistola



DISPOSITIVO DI MIRA

IT



TIRO

FIRE



Disattivare la sicura.



Azionare il grilletto.



БЕЗОПАСНОЕ ОБРАЩЕНИЕ С ОРУЖИЕМ

RU

Вам необходимо освоить правильное, безопасное обращение с оружием. Обратите внимание на то, что, согласно правилам безопасной стрельбы, обращением считается любое прикосновение к оружию.

- Обращайтесь с любым видом оружия так, как если бы оно было заряжено.
- При зарядке оружие необходимо всегда ставить на предохранитель, чтобы не произошло нежелательного выстрела. Пальцы никогда не должны находиться вблизи спусковой скобы, только в самом конце их кладут на курок.
- Используйте только те патроны, которые предназначены для данного вида оружия.
- Дуло всегда следует держать в безопасном направлении.
- Стрельба разрешается только в собственной квартире, на стрельбищах, имеющих официальное разрешение полиции, а также на обнесенных забором владениях, если заряд при выстреле не покинет их пределы. При этом необходимо учитывать опасную зону поражения пули..
- Никогда не перевозите заряженное оружие. Всегда заряжайте его непосредственно перед выстрелом.
- Никогда не направляйте оружие на людей или животных. Избегайте рикошета.
- Никогда не стреляйте в гладкие, твердые поверхности, а также на водную поверхность.
- Перед выстрелом убедитесь, что цель и окружающая территория безопасны.
- Всегда проверяйте, чтобы оружие не было заряжено при транспортировке или если принимаете его от другого лица.
- Убедитесь в том, что Вы способны контролировать направление ствола оружия при падении или если споткнетесь.
- В целях безопасности при стрельбе необходимо надевать защитные очки.
- Всегда храните оружие в разряженном виде и недоступном месте во избежание несанкционированного использования (лицами, не обученными специально, детьми, лицами до 18 лет) и отдельно от патронов.
- Передача этого оружия возможна только вместе с инструкцией по эксплуатации и только лицам,
 - которые в точности знают, как обращаться с этим оружием, и
 - которые имеют соответствующий минимальный возраст согласно закону об оружии в соответствующей стране.
- Любые изменения в конструкции оружия или его ремонт должны производиться только в специализированных фирмах или оружейным мастером.
- Никогда не выпускайте из рук заряженное оружие.
- Передавайте другим только незаряженное оружие.

УХОД

Проводите чистку оружия через определенные промежутки времени (прим. 250 выстрелов) с помощью аэрозольных баллончиков с оружейным маслом. Мы рекомендуем использовать капсулы для чистки 4.1683 фирмы Walther.

РЕМОНТ

Не работающее должным образом оружие является опасным. Сложно ремонтировать оружие самому, а неправильная сборка может привести к опасным нарушениям его функций. **Внимание: Отдавайте оружие на проверку и в ремонт только уполномоченным распространителям/оружейным мастерам.**

ГАРАНТИЯ

Фирма Umarex бесплатно осуществит ремонт или замену оружия в течение установленного законом периода времени со дня покупки, если неисправность возникла не по вине владельца. Передайте оружие продавцу, имеющему соответствующую лицензию, опишите проблему и приложите документ, подтверждающий покупку.

Пневматическое оружие производства фирмы UMAREX Sportwaffen GmbH & Co. KG изготавливается в соответствии с правилами Федерального физико-технического института (PTB), регламентирующими допуск к эксплуатации, федеральным законом, нормами CIP и оружейно-техническим ноу-хау фирмы UMAREX Sportwaffen GmbH & Co. KG.

Таким образом, мы не несём ответственности за экспортированное за границу оружие, если оно не соответствует действующим в этой стране нормативным актам, или при возникновении у владельца /покупателя трудностей юридического характера, повлёкших за собой соответствующие последствия.



ВНИМАНИЕ

В целях Вашей собственной безопасности и безопасности других внимательно прочтите всю инструкцию по эксплуатации, прежде чем впервые выполнять какие-либо действия с оружием. Покупатель и владелец оружия обязаны соблюдать все правила пользования и владения пневматическим оружием. Любое изменение конструкции этого оружия может привести к изменению категории оружия и потому недопустимо. В этом случае гарантийные обязательства производителя немедленно теряют силу.

Инструкции к с CO₂

Следить за тем, чтобы не допустить контакта рук с выходящим газом CO₂. При контакте с кожей могут возникнуть обморожения. Не подвергать баллоны с CO₂ воздействию слишком высоких температур и не хранить баллоны при температурах выше 54°C. Всегда строго соблюдать напечатанные на баллоне с CO₂ предупреждения и правила техники безопасности, подготовленные изготовителем и касающиеся обращения с баллоном с CO₂ и его хранения.

ТЕХНИЧЕСКИЕ ХАРАКТЕРИСТИКИ

Система:	Пистолет CO ₂	Емкость магазина:	19 патронов
Курок	двойного действия	Предохранитель:	ручной
Снаряды:	стальные ВВ	Ствол:	гладкий
Прицел:	прорезь прицела и мушка не регулируются	Макс. опасная зона до:	300 метров
	cal. 4.5 мм / .177	Источники энергии:	12г баллончики CO ₂
Калибр:		Скорость:	до 125 м/с



5.8096 | Special Combat

Длина:	218 мм
Длина ствола:	122 мм
Вес:	928 г

5.8097 | Special Combat Extreme

Длина:	296 мм
Длина ствола:	171 мм
Вес:	875 г



НАИМЕНОВАНИЕ

RU





ПРЕДОХРАНИТЕЛЬ

RU



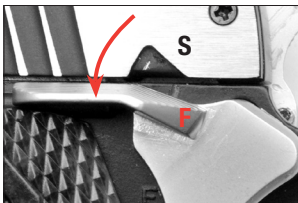
ВНИМАНИЕ

Обращайтесь с оружием, только поставив его на предохранитель. Обратите внимание на то, что дуло всегда должно показывать в безопасное направление.

SAFE



FIRE





УСТАНОВКА / ЗАМЕНА БАЛЛОНЧИКА CO₂

RU



ВНИМАНИЕ

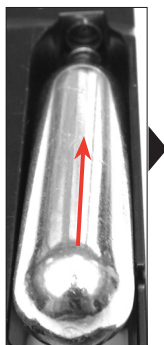
При извлечении баллончика CO₂ может слегка выделяться CO₂. Если оружие не используется, баллончик следует извлечь!



- 1 Нажать на защелку магазина.
- 2 Извлечь магазин.



Винт для прижимания баллончика полностью свинтить.



Вложить баллончик снизу.



Полностью закрутить винт для прижимания баллончика.



Вставить магазин.



ВНИМАНИЕ

Используйте только 12-граммовые CO₂ баллончики.





ЗАРЯДКА

RU



ВНИМАНИЕ

Использовать только стальные ВВ калибра 4,5 мм (.177).



УКАЗАНИЕ: Используйте только пули без дефектов: Ни в коем случае не используйте следующие пули: **1** с заусенцами, **2** со смещенными полусферами, **3** использованные, загрязненные. При использовании непредназначенных для данного типа оружия зарядов гарантия теряет силу. Рекомендуются к использованию высокоточные круглые пули фирмы Umarex/Walther.



1 Нажать на защелку магазина.

2 Извлечь магазин.



Вставить магазин.



Потянуть вниз досылатель и зафиксировать его.



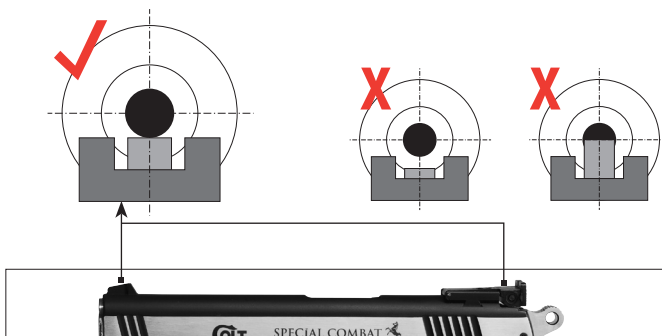
Зарядить ВВ.





ПРИЦЕЛЬНОЕ ПРИСПОСОБЛЕНИЕ

RU



ПРОИЗВОДСТВО ВЫСТРЕЛА

FIRE



Снятие с предохранителя



Спустить курок



Proszę zapoznać się z prawidłową, bezpieczną obsługą broni. Proszę pamiętać, że każde dotknięcie broni rozumiane jest jako jej obsługa. Taki stosunek do broni jest podstawową regułą bezpiecznego strzelania.

- Proszę traktować każdą broń jak załadowaną.
- Przy ładowaniu broni proszę zwrócić uwagę na jej zabezpieczenie, aby nie było możliwości oddania niekontrolowanego strzału. Palec powinien znajdować się zawsze poza językiem spustowym, można przyłożyć go tam tylko w celu oddania strzału.
- Proszę używać tylko pocisków przeznaczonych dla tej broni.
- Wylot lufy powinien być skierowany w bezpiecznym kierunku.
- Strzelanie jest dozwolone tylko we własnym mieszkaniu, na strzelnicach dopuszczonych do użytku przez policję oraz na innym własnym, spokojnym obszarze, którego wystrzelony naboje nie może opuścić. Proszę zwrócić uwagę na obszar niebezpieczeństwa pocisku.
- Podczas transportu broń nie powinna być załadowana. Proszę ją załadować tylko bezpośrednio przed oddaniem strzału.
- Proszę nigdy nie kierować broni w kierunku ludzi czy zwierząt. Należy unikać rykoszetu. Proszę nigdy nie strzelać na gładkie, twarde powierzchnie lub na powierzchnie wody.
- Przed oddaniem strzału należy upewnić się, czy cel strzału, jak również jego okolica, są bezpieczne.
- W przypadku transportu, a także przejęcia broni od innej osoby należy zawsze sprawdzić, czy urządzenie pneumatyczne nie zostało naładowane.
- Urządzenie pneumatyczne należy nosić zawsze w sposób umożliwiający określenie kierunku wylotu lufy w przypadku potknięcia się lub przewrócenia.
- W celach bezpieczeństwa, podczas wykonywania strzałów należy nosić okulary ochronne.
- Urządzenie pneumatyczne należy zawsze przechowywać w bezpiecznym miejscu, z dala od dostępu osób nieupoważnionych (osoby bez szkolenia, dzieci) i amunicji. Urządzenie pneumatyczne nie może być załadowana.
- Broń wraz z instrukcją obsługi wolno przekazywać wyłącznie osobom,
 - które bardzo dokładnie zapoznały się z jej obsługą i
 - które zgodnie z ustawą o posiadaniu broni obowiązującą w danym kraju, osiągnęły minimalny wiek przewidziany w tej ustawie.
- Jakikolwiek zmiany lub naprawę broni powinny przeprowadzać tylko i wyłącznie wyspecjalizowane firmy lub rusznikarze.
- Proszę nigdy nie odkładać naładowanej broni.
- Nie należy podawać naładowanej broni osobom trzecim.

CZYSZCZENIE

Urządzenie pneumatyczne należy czyścić w regularnych odstępach (ok. 250 strzałów) za pomocą naboju konserwująco-czyszczącego. Do tego polecamy naboje konserwująco-czyszczące 4.1683 firmy Walther.

NAPRAWA

Urządzenie pneumatyczne, które nie funkcjonuje prawidłowo, jest niebezpieczne. Samodzielna naprawa nie jest łatwa, a niewłaściwe złożenie broni może doprowadzić do niebezpiecznych w skutkach zakłóceń w jej funkcjonowaniu. **Uwaga: Przeglądu i naprawy broni powinien dokonać autoryzowany sprzedawca/rusznikarz.**



GWARANCJA

W ustawowym okresie gwarancyjnym liczonym od daty zakupu Firma Umarex gwarantuje bezpłatną naprawę lub wymianę broni, o ile usterka nie została zawiniona przez użytkownika. Broń należy oddać w autoryzowanym punkcie sprzedaży, opisać problem i dołączyć dowód zakupu.

Broń pneumatyczna firmy UMAREX Sportwaffen GmbH & Co. KG produkowana jest zgodnie z przepisami Federalnego Urzędu Fizyczno-Technicznego (PTB), niemieckiego ustawodawstwa, przepisami CIP oraz wiedzą techniczną firmy UMAREX Sportwaffen GmbH & Co. KG na temat broni.

Tym samym w przypadku eksportu towaru za granicę nie odpowiadamy za ewentualne problemy prawne właściciela/nabywcy wynikające z niezgodności towaru z przepisami obowiązującymi w danym kraju.



UWAGA

Dla bezpieczeństwa własnego i innych osób przed pierwszym kontaktem z bronią należy starannie przeczytać całą instrukcję obsługi. Kupujący i właściciele zobowiązani są przestrzegać wszystkich zasad dotyczących użytkowania i posiadania broni pneumatycznej. Każda modyfikacja broni może spowodować zmianę jej kwalifikacji i jest tym samym niedozwolona. W takim przypadku natychmiast wygasa gwarancja producenta.

Wskazówki kapsuły CO₂

Uważać, aby dłonie nie miały kontaktu z wydobywającym się gazem CO₂. W przypadku kontaktu ze skórą może dojść do odmrożeń. Nie narażać kapsuł CO₂ na działanie wysokiej temperatury i nie przechowywać ich w temperaturze powyżej 54°C. Przestrzegać nadrukowanych na kapsule CO₂ ostrzeżeń i zasad bezpieczeństwa producenta dotyczących obsługi i przechowywania kapsuł CO₂.

DANE TECHNICZNE

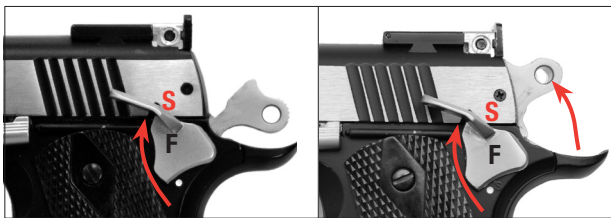
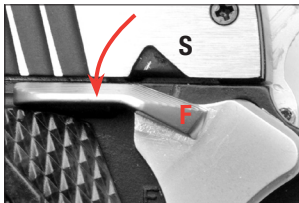


System:	Pistolet CO ₂	Bezpiecznik:	ręczny
Spust:	Double Action	Lufa:	gładka
Amunicja:	kulka stalowa BB	Max. obszar	
Celownik:	Szczerbina i muszka - nieprzesuwne	niebezpieczeństwa do:	300 m
Kaliber:	kal. 4.5 mm /.177	Zasilanie:	nabój CO ₂ 12 g
Pojemność magazyńka:	19 strzałów	Prędkość:	do 125 m/s
5.8096 Special Combat		5.8097 Special Combat Extreme	
Długość:	218 mm	Długość:	296 mm
Długość lufy:	122 mm	Długość lufy:	171 mm
Waga:	928 g	Waga:	875 g



**UWAGA**

Proszę posługiwać się wyłącznie zabezpieczoną bronią.
Należy stale kontrolować czy lufa jest skierowana w bezpiecznym kierunku.

SAFE**FIRE**



WKŁADANIE I WYMIANA NABOJU CO₂

PL



UWAGA



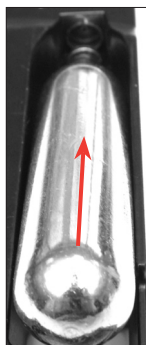
Przy wyciąganiu naboju CO₂ może dojść do małego wycieku dwutlenku węgla. Urządzenie pneumatyczne należy przechowywać bez naboju CO₂!



❶ Proszę nacisnąć zatrask magazynka. ❷ Następnie należy wyjąć magazynek.



Następnie należy odkręcić całkowicie śrubę dociskającą nabój.



Proszę włożyć nabój.



Śrubę dociskającą nabój należy całkowicie dokręcić.



Po załadowaniu kulek należy włożyć magazynek.



UWAGA

Proszę używać tylko naboju 12 g CO₂.





ŁADOWANIE

PL



UWAGA

Proszę używać tylko stalowych kulek BB kal. 4,5 mm (.177).



WSKAZÓWKA:

Nie należy stosować niewłaściwych lub wadliwych kulek. Proszę w żadnym wypadku nie używać następujących kulek: **1** z zadziorami, **2** z przestawionymi połówkami, **3** używanych i zabrudzonych. **W przypadku stosowania niewłaściwych pocisków gwarancja wygasa.** Polecamy okrągłe kulki precyzyjne firmy Umarex/Walther.



1 Proszę nacisnąć zatrask magazynka. **2** Następnie należy wyjąć magazynek.



Proszę odciągnąć zamek i przytrzymać.



Następnie proszę załadować kulki BB.

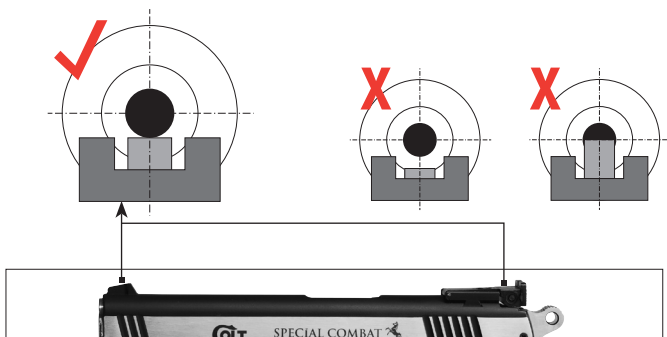


Po załadowaniu kulek należy włożyć magazynek.



CELOWANIE

PL



MOŻNA ODDAĆ STRZAŁ

FIRE



Proszę odbezpieczyć urządzenie pneumatyczne.



Proszę uruchomić spust.



UMAREX®

UMAREX Sportwaffen GmbH + Co. KG

P.O. Box 27 20
D-59717 Arnsberg | Germany
Phone: +49 29 32 / 638-01
Fax: +49 29 32 / 638-222
verkauf@umarex.de | sales@umarex.de

www.umarex.com

We reserve the right to make color and design changes and technical improvements. No responsibility is accepted for printing errors or incorrect information.

Änderungen in Farbe und Design, sowie technische Verbesserungen, Druckfehler und Irrtum vorbehalten. Alle Angaben ohne Gewähr.

Sauf modifications de la couleur et du design ainsi que des améliorations techniques, erreurs d'impression et erreur. Toutes les données sont fournies sans garantie.

Salvo modificaciones de color y de diseño así como mejoramientos técnicos, erratas y error. Todos los datos sin garantía .

Con riserva di modifiche di colore e di design, di miglioramenti tecnici, di errori di stampa e di sbagli. Tutte le informazioni senza garanzia.

Изменения цвета и дизайна, а также технические улучшения, опечатки и ошибки не исключены. Мы не гарантируем точность сведений.

Zastrzegamy sobie prawo do pomyłek, błędów w druku, zmian koloru i designu, jak również do wprowadzania technicznych ulepszeń. Wszystkie informacje bez gwarancji.

© UMAREX Sportwaffen GmbH & Co. KG