

ПИСТОЛЕТ ПНЕВМАТИЧЕСКИЙ ГАЗОБАЛЛОННЫЙ СПОРТИВНЫЙ
MP-672

Паспорт
MP-672.776325.024 ПС

СОДЕРЖАНИЕ

1 Общие указания	3
2 Основные сведения об изделии	3
3 Комплектность	4
4 Устройство и принцип работы	5
5 Меры безопасности	5
6 Порядок эксплуатации	6
7 Техническое обслуживание	6
8 Информация об изготовителе	8
9 Гарантии изготовителя	8
Приложение А (справочное)	11

1 ОБЩИЕ УКАЗАНИЯ

1.1 ПЕРЕД ЭКСПЛУАТАЦИЕЙ ПИСТОЛЕТА ОБЯЗАТЕЛЬНО ОЗНАКОМЬТЕСЬ С НАСТОЯЩИМ ПАСПОРТОМ! В нем кратко изложены основные технические характеристики, устройство и правила эксплуатации изделия.

1.2 ВНИМАНИЕ!

ПОМНИТЕ! ЛЮБОЕ ОРУЖИЕ ПРЕДСТАВЛЯЕТ СОБОЙ ОПАСНОСТЬ ДЛЯ ЖИЗНИ И ЗДОРОВЬЯ ЛЮДЕЙ ПРИ ЛЕГКОМЫСЛЕННОМ ОБРАЩЕНИИ С НИМ. ВНИМАТЕЛЬНО ИЗУЧИТЕ И ВЫПОЛНЯЙТЕ УКАЗАНИЯ ПО ЭКСПЛУАТАЦИИ ПИСТОЛЕТА, СОДЕРЖАЩИЕСЯ В РАЗДЕЛАХ 5 и 6 НАСТОЯЩЕГО ПАСПОРТА.

1.3 При покупке требуйте заполнения гарантийного талона, прилагаемого к настоящему паспорту, в котором должны быть указаны название и адрес торговой организации, продавшей пистолет, дата продажи, заверенные штампом магазина и подписью продавца.

1.4 ВНИМАНИЕ! ПЕРЕД ИСПОЛЬЗОВАНИЕМ НОВЫЙ ПИСТОЛЕТ ДОЛЖЕН БЫТЬ ОЧИЩЕН ОТ ЗАВОДСКОЙ СМАЗКИ И ЗАНОВО СМАЗАН РУЖЕЙНЫМ МАСЛОМ В СООТВЕТСТВИИ С УКАЗАНИЯМИ ПО ЧИСТКЕ И СМАЗКЕ.

1.5 В связи с постоянной работой по усовершенствованию изделия, повышающей его надежность и улучшающей условия эксплуатации, в конструкцию могут быть внесены изменения, не отраженные в настоящем издании.

2 ОСНОВНЫЕ СВЕДЕНИЯ ОБ ИЗДЕЛИИ

2.1 Пистолет пневматический газобаллонный спортивный МР-672 (рисунок А.1) предназначен для стрельбы по неподвижной мишени на дистанции 10 метров при температуре окружающей среды от 273К (0°C) до 313К (+40°C).

2.2 Стрельба из пистолета должна производиться в условиях спортивных тиров или стрельбищ с использованием свинцовых пуль "Finale Match" (или их аналогов иностранного производства) калибра 4,5 мм для пневматического оружия.

2.3 ЗАПРЕЩАЕТСЯ ИСПОЛЬЗОВАТЬ ДЛЯ СТРЕЛЬБЫ СТАЛЬНЫЕ СФЕРИЧЕСКИЕ И СТРЕЛОВИДНЫЕ ПУЛИ.

2.4 Конструкция пистолета позволяет производить холостую стрельбу, а также отработку спуска без выстрела ("тренировочный спуск"), не

оказывающую отрицательного воздействия на эксплуатационные характеристики.

2.5 Основные технические характеристики приведены в таблице 1.

Таблица 1

Наименование параметра	Значение параметра
Калибр, мм	4,5
Габаритные размеры, мм	435х155х50
Длина ствола, мм	280
Длина прицельной линии, мм	380
Масса, кг, не более	1,3
Усилие спуска, регулируемое, Н	3,9-9,8
Длина рабочего хода спускового крючка, регулируемая, мм	0,2-2,0
Скорость полета пуль, м/с, не менее	155
Дульная энергия, Дж, не более	7,5

3 КОМПЛЕКТНОСТЬ

Комплектность указана в таблице 2.

Таблица 2

Наименование	Кол-во	Позиция на рисунке А.7
Пистолет	1	
Отвертка	1	
Ключ	1	
Выколотка	1	
Шомпол	1	
Элемент запорный	1	94
Кольцо уплотнительное	2	19
Кольцо уплотнительное 6х2	1	21
Кольцо уплотнительное 9х2	1	20
Кольцо 5,6х1,4	1	54
Кольцо 7,3х1,8	2	13
Мушка	2	11
Переходник	1	
Оправка	1	
Паспорт	1	
Перечень адресов мастерских по ремонту спортивно-охотничьего оружия	1	
Упаковка	1	

4 УСТРОЙСТВО И ПРИНЦИП РАБОТЫ

4.1 Схема механизмов показана на рисунке А.2.

Работа пистолета основана на принципе использования энергии предварительного сжатого под большим давлением воздуха, закачиваемого в баллон. Весь цикл работы включает в себя накачку воздуха в баллон, присоединение баллона к пистолету, взведение ударно - спускового механизма, зарядание пули в ствол и выстрел.

4.2 Конструкция прицельного приспособления позволяет вести точную корректировку стрельбы по вертикали - винтом Б, по горизонтали - гайкой А и регулировать ширину прорези целика винтом В (рисунок А.3).

4.3 Спусковой механизм имеет возможность регулировки положения спускового крючка, величины усилия спуска (предварительного и окончательного), величины хода спуска (предварительного и окончательного) и запасного хода спуска (рисунок А.4).

4.4 Конструкция пистолета позволяет отрабатывать спуск без расхода воздуха из баллона ("тренировочный спуск"). Переключатель режимов стрельбы А расположен с правой стороны пистолета (рисунок А.5).

Для включения режима "тренировочного спуска" необходимо взвести ударно-спусковой механизм пистолета, после чего перевести переключатель режимов работы ударно - спускового механизма из положения "F" "огонь" в положение "Т" "тренировка". Для производства холостого выстрела, либо с пульей переключатель необходимо перевести в ис-

ходное положение - из положения "Т" "тренировка" в положение "F" "огонь", также предварительно взведа ударно-спусковой механизм.

4.5 Конструкция пистолета позволяет проводить индивидуальную балансировку при помощи грузов и оси грузов.

4.6 Предохранительные механизмы обеспечивают безопасность в обращении с пистолетом.

5 МЕРЫ БЕЗОПАСНОСТИ

5.1 Спортивное оружие, несмотря на наличие в нем различных предохранительных устройств, представляет опасность для людей при легкомысленном обращении с ним. Принимайте все меры предосторожности и помните, что пренебрежение правилами безопасности может привести к трагическим последствиям.

5.2 Строго соблюдайте требования, изложенные в разделах "Порядок эксплуатации" и "Техническое обслуживание".

5.3 При эксплуатации пистолета ЗАПРЕЩАЕТСЯ:
- НАПРАВЛЯТЬ ПИСТОЛЕТ ДУЛЬНОЙ ЧАСТЬЮ В СТОРОНУ ЛЮДЕЙ;

- ХРАНИТЬ И ОСТАВЛЯТЬ ПИСТОЛЕТ ЗАРЯЖЕННЫМ;

- РАЗБИРАТЬ ПИСТОЛЕТ ЗАРЯЖЕННЫМ ИЛИ С ПРИСОЕДИНЕННЫМ ЗАПОЛНЕННЫМ БАЛЛОНОМ;

- ЗАПОЛНЯТЬ БАЛЛОН СЖАТЫМ ВОЗДУХОМ СВЫШЕ РАЗРЕШЕННОГО ДАВЛЕНИЯ (20 МПа).

5.4 При заправке контролировать заполняемость

баллона по показаниям манометра, не направляя его на себя и в сторону людей.

5.5 После окончания стрельбы убедитесь в том, что пистолет разряжен.

6 ПОРЯДОК ЭКСПЛУАТАЦИИ

6.1 Удалить смазку из канала ствола и снять лишнюю смазку с наружных поверхностей пистолета.

6.2 Проверить работу спускового механизма и при необходимости произвести его регулировку.

6.3 При подготовке пистолета к стрельбе необходимо:

- заполнить баллон сжатым воздухом, соблюдая меры безопасности, оговоренные пунктами 5.3, 5.4 настоящего паспорта;

- присоединить накачанный баллон к пистолету;

- убедиться в том, что переключатель режимов стрельбы стоит в положении "F" "огонь", если нет, перевести его в это положение;

- вывести из зацепления с движком рычаг крышки и повернуть его в крайнее заднее положение, при этом открывается казенная часть ствола;

- вставить пулю в ствол;

- повернуть рычаг крышки с крышкой в исходное положение до ее фиксации.

6.4 Пистолет готов к стрельбе.

6.5 Взаимодействие частей и механизмов пистолета.

6.5.1 При отведении рычага крышки в крайнее заднее положение происходит:

- отход ударника в крайнее заднее положение с его постановкой на шептало;

- взведение спускового механизма;

- открывание казенной части ствола.

6.5.2 При возвращении рычага крышки с крышкой в исходное положение происходит запираение ствола.

6.5.3 Выстрел осуществляется нажатием на спусковой крючок.

6.5.4 Холостой выстрел осуществляется в том же порядке, за исключением установки пули в ствол.

6.5.5 Работа пистолета в режиме "тренировки" осуществляется в том же порядке, что и холостой выстрел, только переключатель режимов стрельбы необходимо перевести в положение "T" "тренировка".

6.6 С целью увеличения срока службы деталей и уплотнений редуктора, а также деталей и уплотнений клапанного механизма пистолета изделие следует хранить с отсоединенным баллоном.

6.7 С целью увеличения срока службы колец и пружин спускового механизма пистолет следует хранить с приоткрытой крышкой и невзведенным ударно-спусковым механизмом.

7 ТЕХНИЧЕСКОЕ ОБСЛУЖИВАНИЕ

7.1 Правильное обращение и своевременное техническое обслуживание повышает срок службы и гарантирует надежную работу изделия. Не следует, если в этом нет необходимости, производить полную разборку пистолета.

7.2 Неполную разборку пистолета необходимо производить в следующем порядке (рисунок А.7 и таблица А.1):

- отсоединить баллон 9;
- отвернуть ось грузов 27 с грузами 71;
- отвернуть винты 12 и 31;
- снять крышку редуктора 10 и скобу 32;
- отвернуть редуктор 17;
- вывернуть пробку 35;
- вывернуть заглушку 23 и вынуть пружину клапана 92 и клапан 93.

7.3 Сборку пистолета производите в обратном порядке.

7.4 Регулировка спускового механизма (рисунок А.4):

- запасной ход спуска – поворотом винта А;
- окончательный ход спуска – поворотом винта Б;
- усилие предварительного хода спуска – поворотом винта В;
- усилие рабочего хода спуска – поворотом винта Г;
- предварительный ход спуска – поворотом винта Д.

Для увеличения усилия спуска и окончательного хода спуска необходимо соответствующие винты вращать по часовой стрелке. Для увеличения запасного и предварительного хода спуска необходимо соответствующие винты вращать против часовой стрелки.

7.5 Регулировка положения спускового крючка (рисунок А.4).

Для регулировки необходимо ослабить винт спускового крючка Е, переместить спусковой крючок по направляющим и затянуть винтом.

7.6 Регулировка баланса оружия.

Балансировку пистолета возможно производить установкой и смещением грузов различной массы на ось грузов.

7.7 Для замены вышедшего из строя элемента запорного 17 (рисунок А.2) необходимо произвести неполную разборку пистолета (пробку 9 можно не отворачивать) и извлечь элемент запорный 17.

После установки нового элемента запорного сборки произвести в обратном порядке.

7.8 Для замены вышедшего из строя уплотнительного кольца 10 (рисунок А.2) необходимо вывернуть штангу с грузами 4, винт 6, снять скобу 5 и вывернуть пробку 9.

После установки нового уплотнения сборку произвести в обратном порядке.

ВНИМАНИЕ! Замену уплотнения производить с отсоединенным баллоном.

7.9 Для замены вышедшего из строя уплотнительного кольца 19 (рисунок А.2) необходимо:

- снять неисправное кольцо 19;
- установить на редуктор В (рисунок А.6) оправку Б, после чего надеть через оправку кольцо Г.

7.10 Для замены вышедшего из строя уплотнительного кольца 11 необходимо вывернуть штангу с грузами 4, вывернуть винт 8, снять крышку редуктора 7, вывернуть редуктор 2 и снять уплотнительное кольцо 11 с редуктора.

После установки нового уплотнения сборку произвести в обратном порядке.

ВНИМАНИЕ! Замену уплотнения производить с отсоединенным баллоном.

7.11 Для замены вышедшего из строя уплотнительного кольца 13 (рисунок А.2) необходимо вывернуть штангу с грузами 4, вывернуть винт 8, снять крышку редуктора 7, вывернуть заглушку 3 и снять уплотнительное кольцо 13 с нее.

После установки нового уплотнения сборку произвести в обратном порядке.

ВНИМАНИЕ! Замену уплотнения производить с отсоединенным баллоном.

7.12 Чистку и смазку ствола необходимо производить сразу после стрельбы. Чистку и смазку остальных деталей производить по мере необходимости.

7.13 Для чистки и смазки деталей пистолета рекомендуется использовать ветошь или марлю и смазку.

8 ИНФОРМАЦИЯ ОБ ИЗГОТОВИТЕЛЕ

8.1 Пистолет пневматический газобаллонный спортивный МР-672 изготовлен Федеральным государственным унитарным предприятием "Ижевский механический завод".

8.2 Адрес изготовителя: 426063, Россия, г. Ижевск, ул. Промышленная, 8, ФГУП "Ижевский механический завод".

8.3 ФГУП "Ижевский механический завод" выдана лицензия № 4896-В-ОО-П (регистрационный номер 1021801656909) от 27.06.2007 на производство служебного и гражданского оружия со сроком действия до 27.06.2012, лицензия выдана Федеральным Агентством по промышленности.

9 ГАРАНТИИ ИЗГОТОВИТЕЛЯ

9.1 Гарантийный срок эксплуатации пистолета – 24 месяца.

9.2 Гарантийный срок определяется с даты продажи, указанной в паспорте, при наличии названия и адреса торговой организации, продавшей пистолет, штампа магазина и подписи продавца. При отсутствии таковых гарантийный срок исчисляется с даты изготовления, указанной в настоящем паспорте.

9.3 Перечень требований, которые потребитель может предъявить при выявлении недостатков пистолета в течение гарантийного срока, определяется ст. 18 Закона РФ "О защите прав потребителя" № 2300-1 от 07.02.1992.

9.4 Гарантийные обязательства утрачивают силу в случае:

- нарушения потребителем установленных правил пользования, включая правила безопасности, хранения или транспортировки товара;
- возникновения недостатков товара по вине потребителя либо третьих лиц;
- возникновения недостатков товара вследствие действия обстоятельств непреодолимой силы.

9.5 Для проведения ремонта и технического обслуживания пистолета обращаться в специализированную мастерскую по ремонту спортивно-охотничьего оружия, адрес гарантийной мастерской при заводе-изготовителе: 426063, г. Ижевск, ул. Промышленная, 8, ФГУП "Ижевский механический завод", тел. (3412) 66-04-50.

9.6 Гарантийный ремонт пистолета производится

мастерской в срок не более 20 дней со дня обращения владельца в мастерскую (дата изъятия пистолета указывается в корешке талона на гарантийный ремонт), предельный срок проведения гарантийного ремонта не должен превышать 45 дней со дня получения заводом-изготовителем изделия.

Порядок отправки оружия в ремонт размещен на сайте нашего предприятия: www.baikalinc.ru (адрес электронной почты - quality@baikalinc.ru).

Приложение А
(справочное)

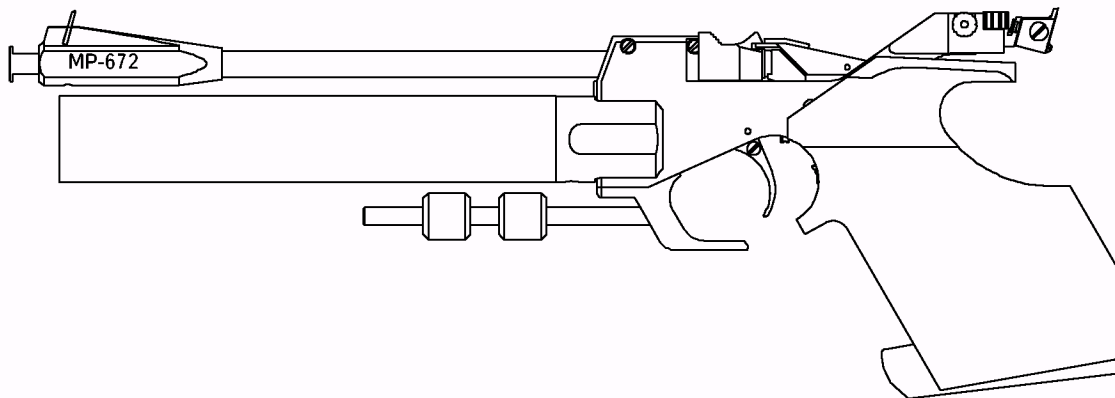
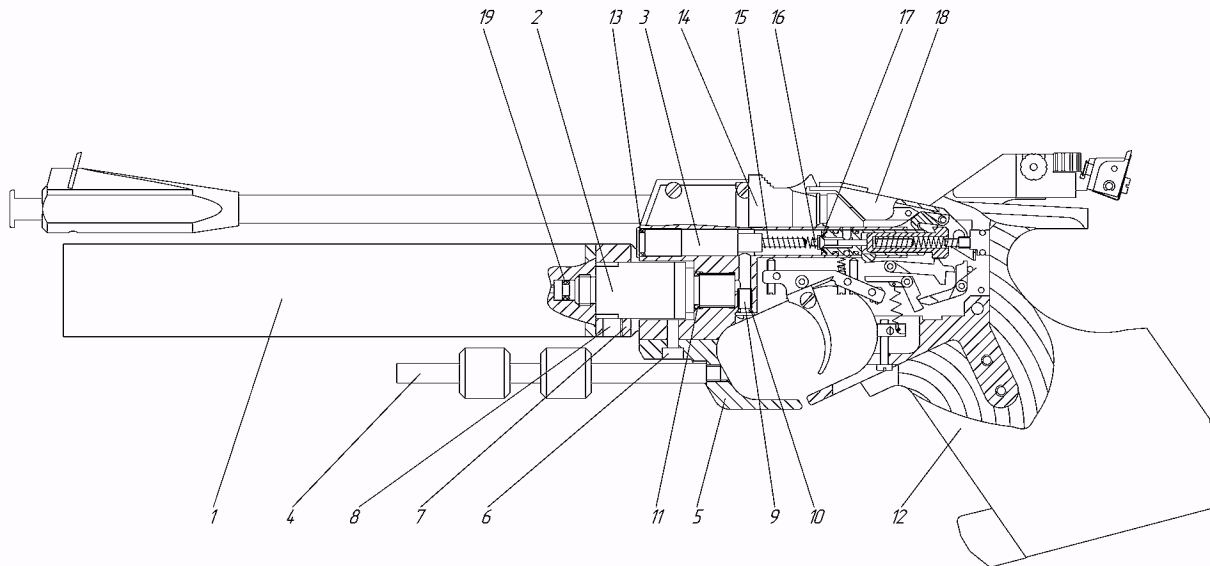


Рисунок А.1 – Внешний вид пистолета



1 — баллон; 2 — редуктор; 3 — заглушка; 4 — штанга с грузами; 5 — скоба; 6 — винт; 7 — крышка редуктора; 8 — винт; 9 — пробка; 10 — кольцо; 11 — кольцо; 12 — рукоятка; 13 — кольцо; 14 — движок; 15 — пружина клапана; 16 — клапан; 17 — элемент запорный; 18 — рычаг крышки с крышкой; 19 — уплотнительное кольцо.

Рисунок А.2 — Схема механизмов пистолета

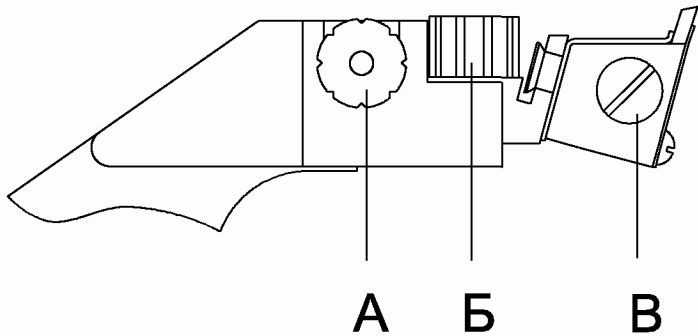


Рисунок А.3 – Схема прицельного приспособления

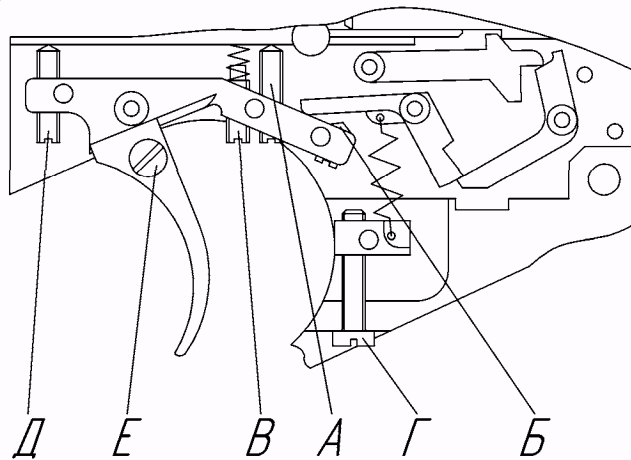


Рисунок А.4 – Схема регулировки спускового механизма

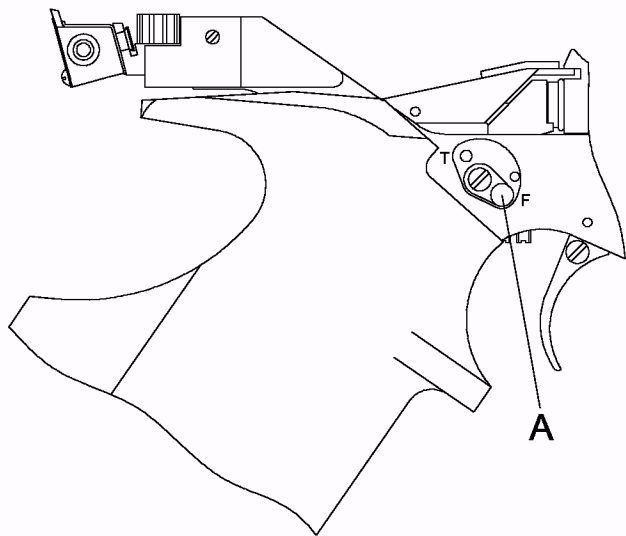


Рисунок А.5 – Схема переключения режимов работы ударно-спускового механизма.

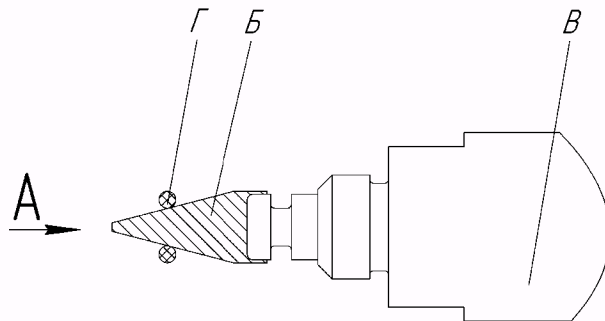


Рисунок А.6 – Схема установки уплотнительного кольца на редуктор.

Таблица А.1 - Перечень сборочных единиц и деталей пистолета

Поз. на рис. А.7	Наименование	Количество на одно изделие
1	2	3
1	Рамка	1
2	Ствол	1
3	Рычаг блокировки	1
4	Пружина рычага блокировки	1
5	Основание мушки	1
6	Винт	3
7	Компенсатор	1
8	Винт основания мушки	1
9	Баллон для пневматического оружия	1
10	Крышка редуктора	1
11	Мушка	1
12	Винт крышки редуктора	1
13	Кольцо клапана	1
14	Шептало ударника	1
15	Шептало спуска	1
16	Пружина шептала	2
17	Редуктор	1
18	Рычаг спуска	1
19	Кольцо уплотнительное	2

Продолжение таблицы А.1

1	2	3
20	Кольцо уплотнительное	1
21	Кольцо уплотнительное	3
22	Пружина	1
23	Заглушка	1
24	Щечка левая, бук	1
25	Щечка правая, бук	1
26	Кольцо стопорное	1
27	Ось грузов	1
28	Шайба	3
29	Винт	2
30	Гайка	2
31	Винт	1
32	Скоба спусковая	1
33	Скоба	1
34	Винт	1
35	Пробка	1
36	Винт	1
37	Штифт	1
38	Основание прицела	1
39	Ось	1

Продолжение таблицы А.1

1	2	3
40	Планка прицельная	1
41	Ригель	1
42	Винт регулировки усилия спуска	1
43	Целик левый	1
44	Целик правый	1
45	Пружина выбрасывателя	1
46	Пружина целика	2
47	Основание целика	1
48	Крышка целика	1
49	Глазок	1
50	Гайка целика	1
51	Шайба	1
52	Винт целика	1
53	Штифт	1
54	Кольцо	1
55	Штифт рычага крышки 2	1
Сб.56	Фиксатор	1
Сб.57	Рычаг крышки с рукояткой	1
58	Крышка	1
59	Пружина фиксатора	3

Продолжение таблицы А.1

1	2	3
60	Штифт	1
61	Основание спуска	1
62	Крючок спусковой	1
63	Винт крючка спускового	1
64	Винт	2
65	Пружина защелки	1
66	Винт	3
67	Шатун	1
68	Пружина шатуна	1
69	Штифт	9
70	Штифт рычага крышки 1	1
71	Груз	2
72	Винт	2
73	Гайка	1
74	Винт	1
75	Винт	1
76	Грибок, бук	1
77	Прижим	1
78	Шайба	2
79	Винт	2

Продолжение таблицы А.1

1	2	3
80	Винт	1
81	Шарик	2
82	Пружина шарика	2
83	Шайба	2
84	Шарик	1
85	Рычаг тренировочного спуска	1
86	Винт	1
87	Движок	1
88	Ось тренировочного спуска	1
89	Винт	1
90	Рычаг взведения	1
91	Шток пружины клапана	1

Продолжение таблицы А.1

1	2	3
92	Пружина клапана	1
93	Клапан	1
94	Элемент запорный	1
95	Седло клапана	1
96	Ударник	1
97	Шток ударника	1
98	Пружина ударника	1
99	Опора винта регулировки скорости	1
100	Винт регулировки скорости	1
101	Вставка	4
102	Винт	1